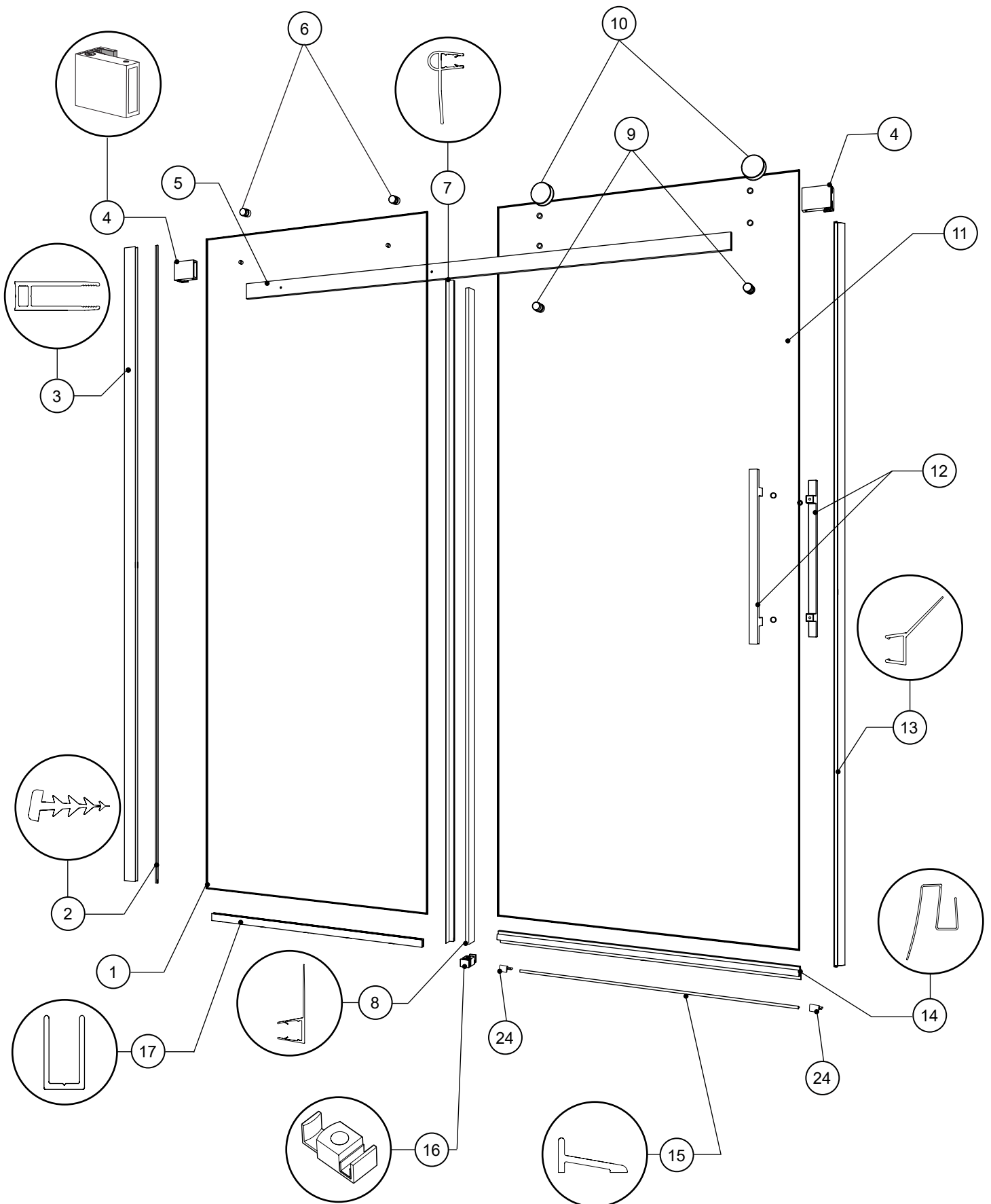


# NOVARA PLUS IN-LINE & TUB ENCLOSURE - PARTS LISTING



## NOVARA PLUS IN-LINE & TUB ENCLOSURE - HARDWARE LISTING

| ITEM | PARTS LISTING / LISTE DES PIÈCES   | QTY |
|------|--|-----|
| 1    | FIXED PANEL / PANNEAU FIXE   | 1   |
| 2    | WALL JAMB GASKET / JOINT DU JAMBAGE  | 1   |
| 3    | WALL JAMB / JAMBAGE  | 1   |
| 4    | WALL MOUNT BRACKET / SUPPORT MURAL   | 2   |
| 5    | RUNNING RAIL / BARRE DE ROULEMENT  | 1   |
| 6    | GLASS FASTENER / FIXATION DE VERRE   | 2   |
| 7    | MID GASKET FOR DOOR PANEL / JOINT LATÉRAL POUR LE PANNEAU DE PORTE                             | 1   |
| 8    | MID GASKET FOR FIXED PANEL / JOINT LATÉRAL POUR PANNEAU FIXE                                   | 1   |
| 9    | ANTI-JUMP / ANTI-SAUT  | 2   |
| 10   | ROLLER / ROULETTE  | 2   |
| 11   | DOOR PANEL / PANNEAU DE PORTE  | 1   |
| 12   | DOOR HANDLE / POIGNÉE DE PORTE   | 1   |
| 13   | DOOR CLOSING GASKET / JOINT FERMETURE DE PORTE   | 1   |
| 14   | BOTTOM DOOR GASKET / JOINT INFÉRIEUR DE PORTE  | 1   |
| 15   | ALUMINUM THRESHOLD / SEUIL DE RÉTENTION  | 1   |
| 16   | BOTTOM GUIDE / GUIDE INFÉRIEUR   | 1   |
| 17   | U-CHANNEL / PROFILÉ EN "U"   | 1   |
| ITEM | HARDWARE LISTING / LISTE DE QUINCAILLERIE  | QTY |
| 18   | WALL PLUG / CHEVILLE   | 7   |
| 19   | PAN SELF-DRILLING SCREW / VIS PAN AUTO PERÇANTE  | 4   |
| 20   | SCREW / VIS  | 4   |
| 21   | KEY / CLÉ  | 1   |
| 22   | CLEAR SETTING BLOCK (2 X 1/16" & 2 X 1/8" ) / BLOC À NIVEAU TRANSPARENT (2 X 1/16" & 2 X 1/8") | 4   |
| 23   | HEX KEY 3MM / CLÉ HEXAGONALE 3MM   | 1   |
| 24   | THRESHOLD ANCHOR / L'ANCRAGE DE SEUIL  | 2   |

## PARTS LISTING / LISTE DES PIÈCES



18



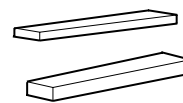
19



20



21



22



23