


Sliding door and fixed panel / Porte coulissante et panneau fixe



Model shown / Modèle présenté : NS148-11-40

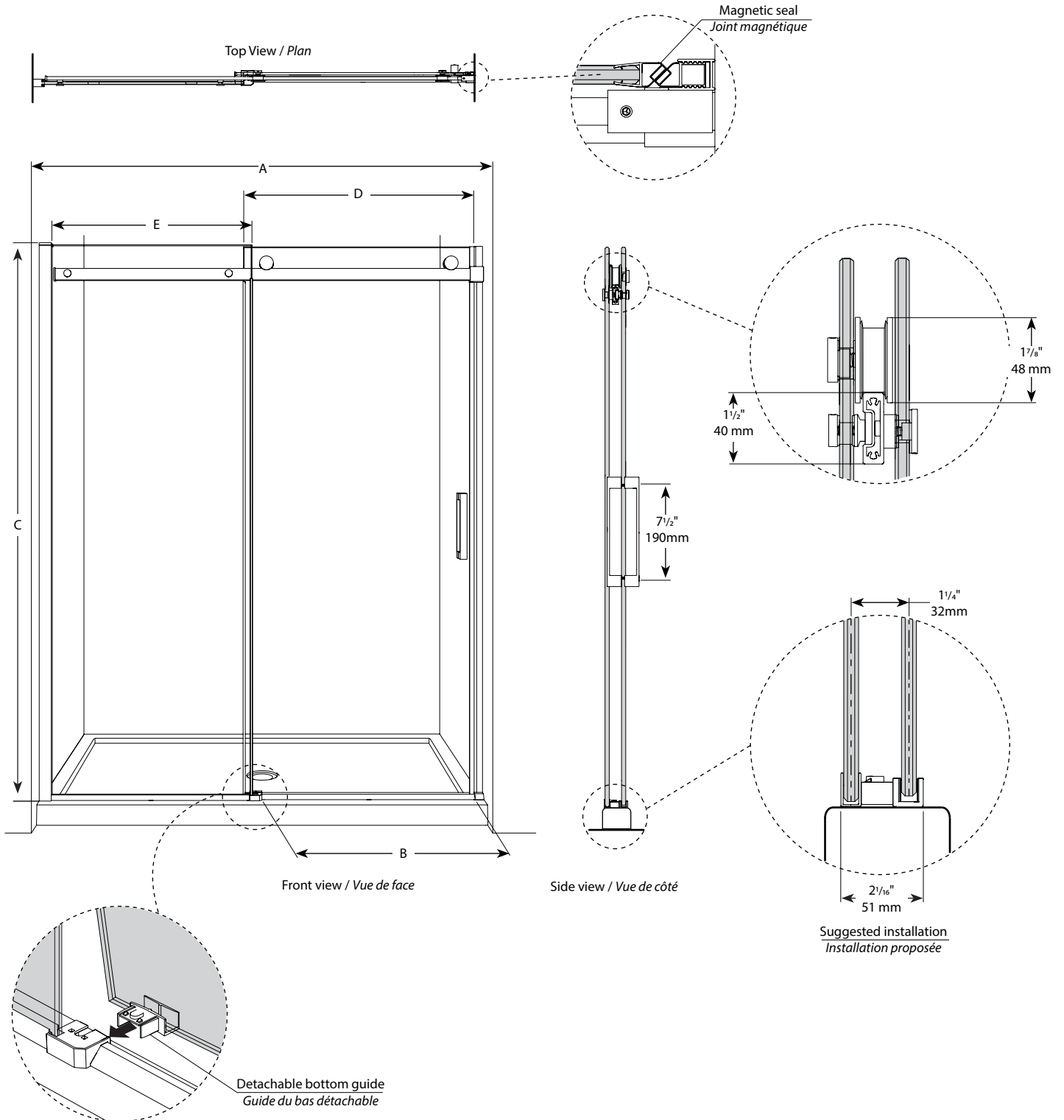
FEATURES / CARACTÉRISTIQUES :

- ◆ European style frameless doors
Portes sans cadre de style européen.
- ◆ Right or left space-saving sliding door panel
Ouverture coulissante à droite ou à gauche pour les petits espaces
- ◆ Tempered glass
Verre trempé
- ◆ Detachable bottom guide to facilitate maintenance
Guide du bas détachable pour entretien facile
- ◆ Door magnets ensure a water-tight seal.
Des aimants de fermeture assurent l'étanchéité
- ◆ Glass thickness : 5/16" (8mm) fixed panel, 5/16" (8mm) door panel
Épaisseur du verre : 5/16" (8mm) panneau fixe, 5/16" (8mm) panneau de porte
- ◆ Multiple configurations available
Configurations multiples disponibles
- ◆ Available in 75", 79" and 86" height
Disponible en 75", 79" et 86" d' hauteur
- ◆ 10-year limited warranty
Garantie limitée de 10 ans
- ◆ Microtek glass surface protection included
Protection du verre Microtek incluse
- ◆ Easy to install ([see Instruction Manual](#))
Facile à installer ([Voir le manuel d'instruction](#))

 **Find a store near you**
Trouvez votre magasin le plus proche

Technical information / Information technique

Project / Projet : Contact : Date : Tel / Tél :	Products and specifications are subject to change without notice. Please contact our sale office for any further enquiry. <i>Les produits et les caractéristiques peuvent être modifiés sans préavis. Pour toute demande de renseignements, veuillez communiquer avec notre service à la clientèle.</i>	Glass Options / Verre	Finish Options / Fini
		(5/16" 8mm) 40 : Clear / Clair	11 : Chrome / Chrome 25 : Brushed Nickel / Nickel brossé 33: Matte Black / Noir mat



Technical information / Information technique

Project / Projet : Contact : Date : Tel / Tél :	Products and specifications are subject to change without notice. Please contact our sale office for any further enquiry. <i>Les produits et les caractéristiques peuvent être modifiés sans préavis. Pour toute demande de renseignements, veuillez communiquer avec notre service à la clientèle.</i>	Glass Options / Verre	Finish Options / Fini
		<i>(⁹/₁₆" 8mm)</i> 40 : Clear / Clair	11 : Chrome / Chrome 25 : Brushed Nickel / Nickel brossé 33 : Matte Black / Noir mat



Glass surface protection
See information sheet at
the end of this section.

Protection du verre Microtek,
voir à la fin de la section pour
plus d'informations.

Model Modèle	Wall Opening Ouverture (A)	Approx. Entry Opening Entrée (B)	Height Hauteur (C)	Door Panel Panneau de porte (E)	Fixed Panel Panneau fixe (F)	Base
NS148_75	46" to/à 48" 1168mm to/à 1219mm	18" to/à 20" 457mm to/à 508mm	75", 79", 86" 1905mm, 2006mm, 2159mm	24 1/4" x 74 9/16" 616mm x 1894mm	23" x 74 3/4" 584mm x 1899mm	ABF3248, ABF3448, ABF3648, ABE3648 ABE3648, ADF3648, ABF4836-3, ABT4836-3 ADT4836-3, AZM4836
NS148_79				24 1/4" x 78 9/16" 616mm x 1995mm	23" x 78 3/4" 584mm x 2000mm	
NS148_86				24 1/4" x 85 9/16" 616mm x 2173mm	23" x 85 3/4" 584mm x 2178mm	
NS154_75	52" to/à 54" 1320mm to/à 1371mm	21" to/à 23" 533mm to/à 584mm	75", 79", 86" 1905mm, 2006mm, 2159mm	26 1/4" x 74 9/16" 667mm x 1894mm	27" x 74 3/4" 685mm x 1899mm	ADT5436
NS154_79				26 1/4" x 78 9/16" 667mm x 1995mm	27" x 78 3/4" 685mm x 2000mm	
NS154_86				26 1/4" x 85 9/16" 667mm x 2173mm	27" x 85 3/4" 685mm x 2178mm	
NS160_75	56" to/à 60" 1422mm to/à 1524mm	21" to/à 25" 533mm to/à 635mm	75", 79", 86" 1905mm, 2006mm, 2159mm	31 1/4" x 74 9/16" 794mm x 1894mm	28" x 74 3/4" 711mm x 1899mm	ABF3060, ABE3260, ABF3260, ABF6032-L3/ R3, ABT6032-L3/R3, ADT6032-L3/R3, AZM6032, ABF3460, ABE3660, ABE3660, ADF3660, ABF3660, ABF6036-3, ABT6036-3, ADT6036-3, AZM6036, ABF4260, ABF4860
NS160_79				31 1/4" x 78 9/16" 794mm x 1995mm	28" x 78 3/4" 711mm x 2000mm	
NS160_86				31 1/4" x 85 9/16" 794mm x 2173mm	28" x 85 3/4" 711mm x 2178mm	