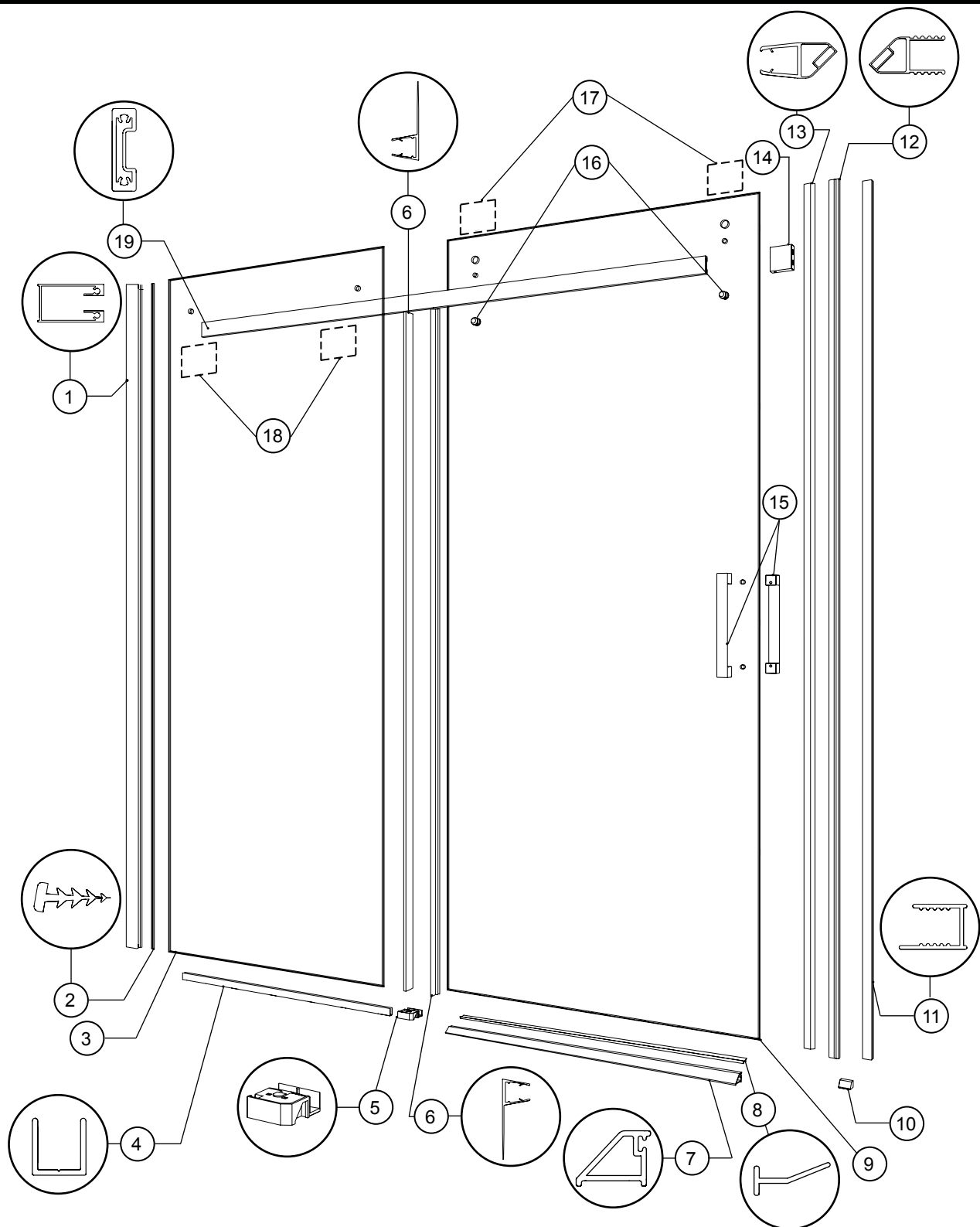
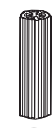
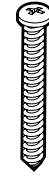


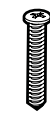


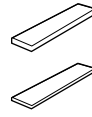
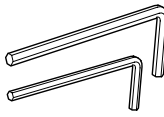
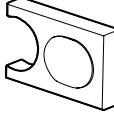
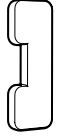
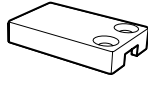
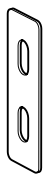


# SKYLINE IN-LINE & TUB - PARTS LISTING / LISTE DES PIÈCES

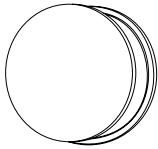
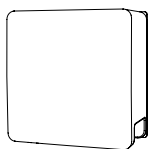


-   
 (20)
-   
 (21)
-   
 (22)
-   
 (23)
-   
 (24)
-   
 (25)
-   
 (26)
-   
 (27)
-   
 (28)
-   
 (29)
-   
 (30)
-   
 (31)
-   
 (32)

## SKYLINE IN-LINE & TUB - HARDWARE LISTING / LISTE DE QUINCAILLERIE

ITEM	PARTS LISTING / LISTE DES PIÈCES	QTY
1	WALLJAMB / JAMBAGE	1
2	WALL JAMB GASKET / JOINT DU JAMBAGE	1
3	FIXED PANEL / PANNEAU FIXE	1
4	U-CHANNEL FOR FIXED PANEL / PROFILÉ EN «U» POUR PANNEAU FIXE	1
5	BOTTOM GUIDE / GUIDE INFÉRIEUR	1
6	MID GASKET FOR DOOR PANEL AND FIXED PANEL / JOINT LATÉRAL POUR LE PANNEAU DE PORTE ET PANNEAU FIXE	2
7	THRESHOLD / SEUIL	1
8	THRESHOLD GASKET / JOINT DU SEUIL	1
9	DOOR PANEL / PANNEAU DE PORTE	1
10	THRESHOLD ANCHOR / L'ANCRAGE DE SEUIL	1
11	WALLJAMB FOR DOOR PANEL / JAMBAGE POUR LE PANNEAU DE PORTE	1
12	CHANNEL FOR MAGNETIC GASKET / PROFILÉ POUR JOINT MAGNÉTIQUE	1
13	ANGLED MAGNETIC SIDE DOOR GASKET / JOINT LATÉRAL MAGNÉTIQUE EN ANGLE DE LA PORTE	1
14	WALL MOUNT BRACKET / SUPPORT MURAL	1
15	DOOR HANDLE / POIGNÉE DE PORTE	1
16	ANTI-JUMP / ANTI-SAUT	2
17	ROLLER ( see chart below ) / ROULETTE ( voir le tableau ci-dessous )	2
18	GLASS FASTENER ( see chart below ) / FIXATION DE VERRE ( voir le tableau ci-dessous )	2
19	RUNNING RAIL / BARRE DE ROULEMENT	1
ITEM	HARDWARE LISTING / LISTE DE QUINCAILLERIE	QTY
20	WALL PLUG / CHEVILLE	9
21	PAN HEAD SCREW / VIS À TÊTE CYLINDRIQUE	6
22	FLAT HEAD SELF-TAPPING SCREW / VIS AUTO TARAUDAGE À TÊTE PLATE	2
23	FLAT HEAD SELF-TAPPING SCREW / VIS AUTO TARAUDAGE À TÊTE PLATE	2
24	PAN HEAD SCREW / VIS À TÊTE CYLINDRIQUE	1
25	FASTENER CAPS / CAPUCHON DE FIXATION	2
26	ROLLER CAPS / CAPUCHON DE ROULETTE	2
27	CLEAR SETTING BLOCK ( 2 X 1/16" & 2 X 1/8" ) / BLOC À NIVEAU TRANSPARENT ( 2 X 1/16" & 2 X 1/8" )	8
28	HEX KEY / CLÉ HEXAGONALE	2
29	STOPPER / BUTOIR	1
30	RAIL CAP / CAPUCHON DU RAIL	1
31	WALLJAMB CAP / CAPUCHON DU JAMBAGE	1
32	WALL MOUNT BRACKET GASKET / JOINT DU SUPPORT MURAL	1

## PARTS LISTING / LISTE DES PIÈCES

17 ROLLER OPTIONS / SÉLECTION DES ROULETTE	
A	B
	

18 FASTENER OPTIONS / SÉLECTION DES FIXATION	
C	D
