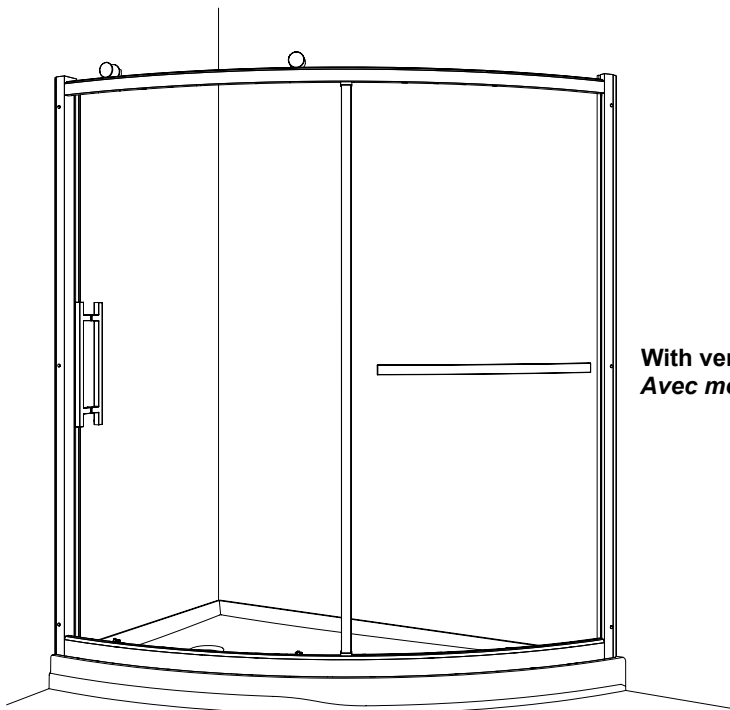
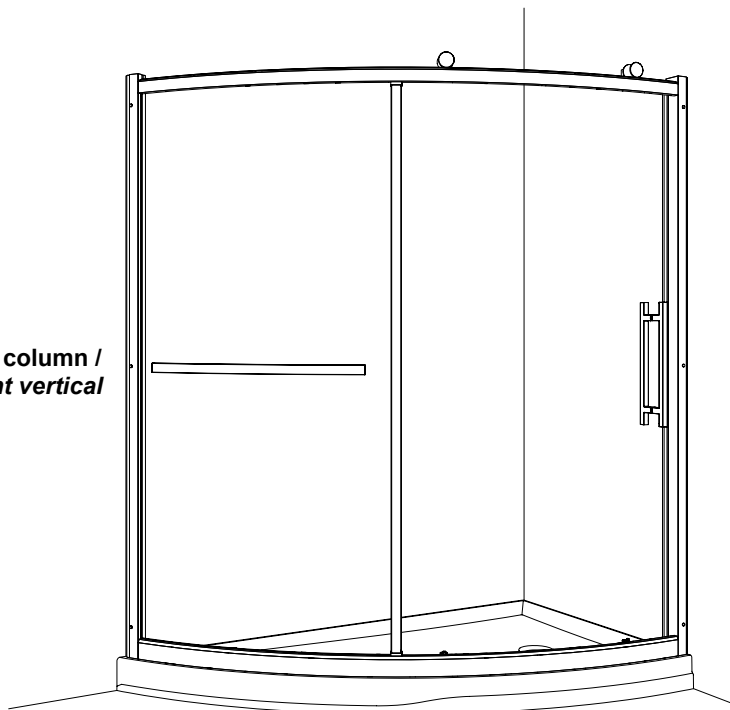


SORRENTO SLICE - POSSIBLE CONFIGURATIONS / CONFIGURATIONS POSSIBLES

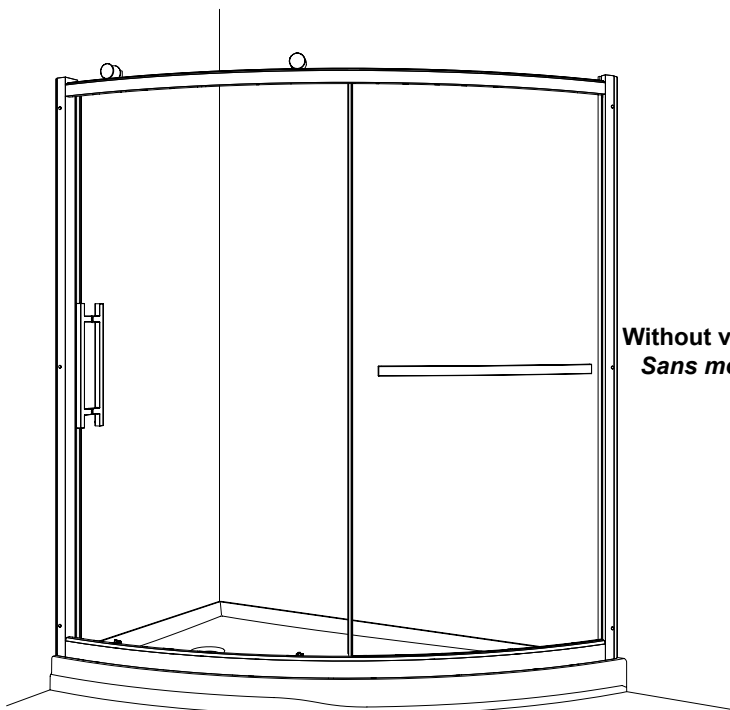


**With vertical column /
Avec montant vertical**

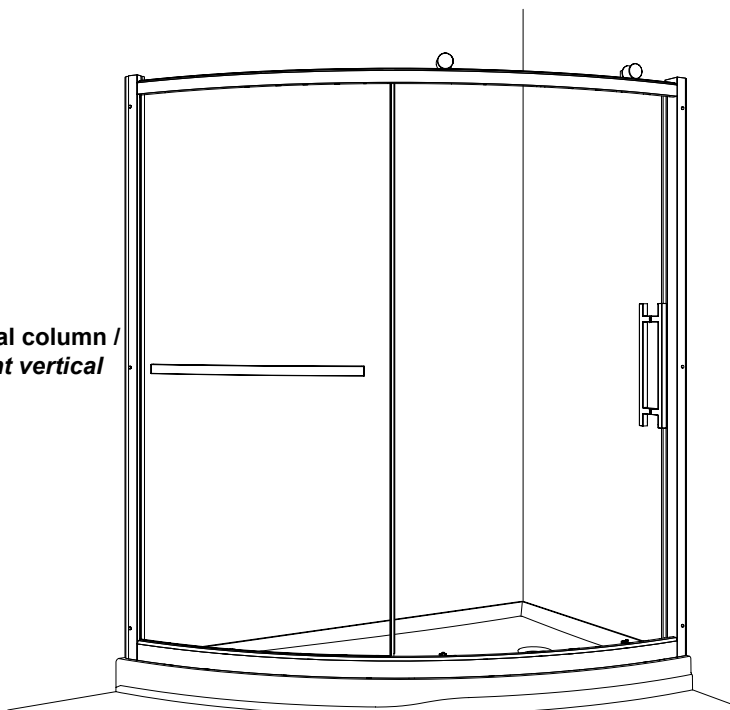


These configurations are shown in the installation.

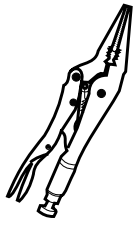
Ces configurations sont illustrées dans l'installation.



**Without vertical column /
Sans montant vertical**



TOOLS AND MATERIAL REQUIRED / OUTILS ET MATÉRIAUX REQUIS



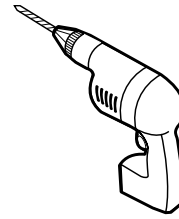
LONG NOSE LOCKING PLIERS (X2)
PINCE SERRE ÉTAU (X2)



SCREWDRIVER
TOURNEVIS



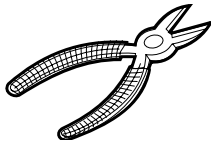
SCREWDRIVER
TOURNEVIS



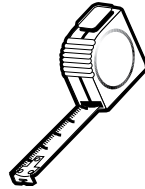
DRILL
PERCEUSE



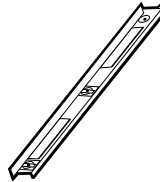
PENCIL
CRAYON



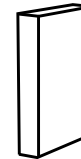
CUTTING PLIERS
PINCE COUPANTE



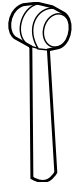
TAPE MEASURE
RUBAN À MESURER



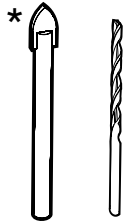
LEVEL
NIVEAU



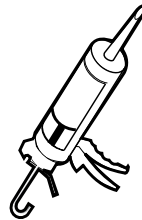
BLOCK
BLOC



MALLET
MAILLET



1/4" & 1/8" DRILL BITS
MÈCHE 1/4" & 1/8"



SILICONE
SCCELLANT

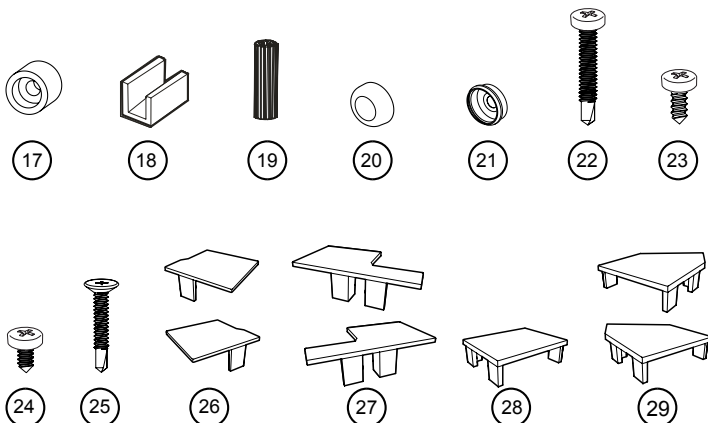


5/16" HEX NUT DRIVER
TOURNE-ÉCROU 5/16"

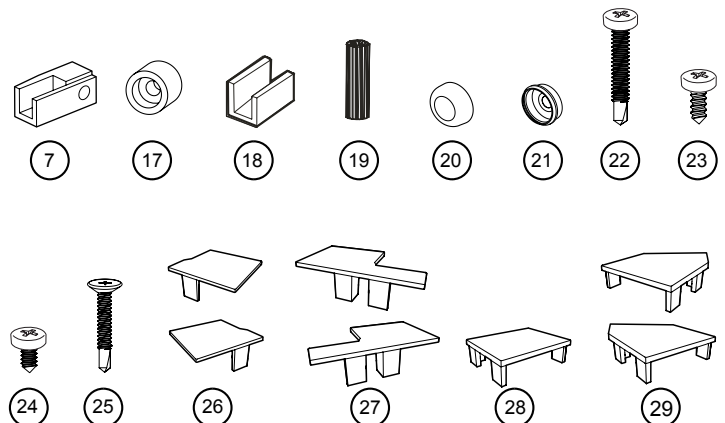
** Use a 1/4" drill bit when drilling into ceramic tiles*
** Utiliser une mèche de 1/4" pour percer des tuiles en céramique.*

HARDWARE / QUINCAILLERIE

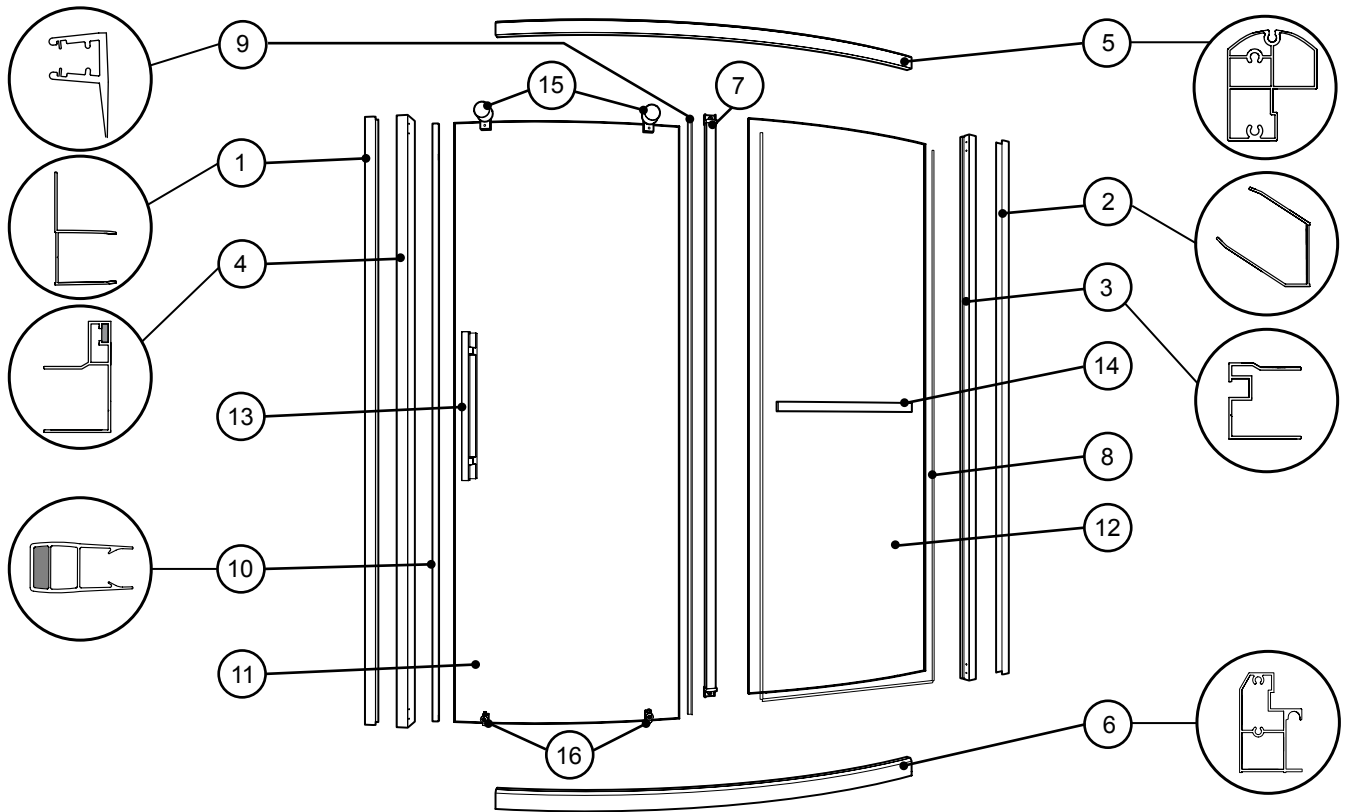
**With vertical column /
Avec montant vertical**



**Without vertical column /
Sans montant vertical**

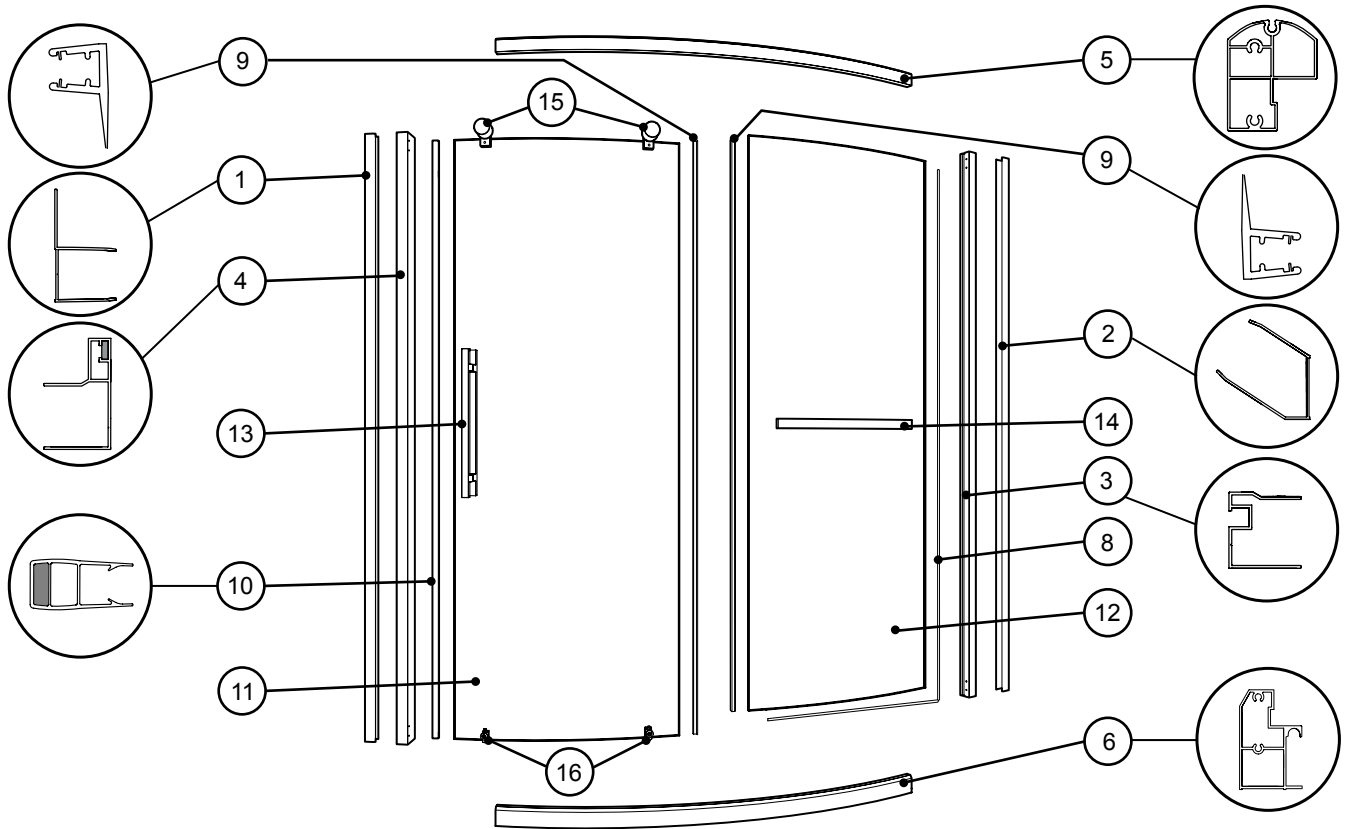


SORRENTO SLICE - PARTS LISTING (with vertical column) / LISTE DES PIÈCES (avec montant vertical)



| ITEM | PARTS AND HARDWARE / PIÈCES ET QUINCAILLERIE | QTY |
|------|--|-----|
| 1 | WALL JAMB / JAMBAGE | 1 |
| 2 | ANGLED WALL JAMB / JAMBAGE EN ANGLE | 1 |
| 3 | EXPANDER / EXTENSEUR | 1 |
| 4 | MAGNETIC EXPANDER / EXTENSEUR MAGNÉTIQUE | 1 |
| 5 | TOP RAIL / RAIL SUPÉRIEUR | 1 |
| 6 | BOTTOM RAIL / RAIL INFÉRIEUR | 1 |
| 7 | VERTICAL COLUMN / MONTANT VERTICAL | 1 |
| 8 | EXTERIOR GASKET / JOINT EXTÉRIEUR | 1 |
| 9 | SIDE GASKET / JOINT LATÉRAL | 1 |
| 10 | MAGNETIC GASKET / JOINT MAGNÉTIQUE | 1 |
| 11 | DOOR PANEL / PANNEAU DE PORTE | 1 |
| 12 | FIXED PANEL / PANNEAU FIXE | 1 |
| 13 | HANDLE / POIGNÉE | 1 |
| 14 | TOWEL BAR / BARRE À SERVIETTE | 1 |
| 15 | TOP WHEEL / ROULETTE SUPÉRIEUR | 2 |
| 16 | BOTTOM WHEEL / ROULETTE INFÉRIEUR | 2 |
| 17 | STOPPER / BUTOIR | 1 |
| 18 | GLASS SUPPORT / SUPPORT DE VERRE | 4 |
| 19 | WALL PLUG / CHEVILLE | 8 |
| 20 | SCREW CAP / CAPUCHON COUVRE-VIS | 10 |
| 21 | BACK SCREW CAP / L'ARRIÈRE DU CAPUCHON COUVRE-VIS | 10 |
| 22 | PAN HEAD SELF DRILLING SCREW #M4-35 / VIS PAN AUTO-PERÇANTE #M4-35 | 16 |
| 23 | PAN HEAD SCREW #M4-12 / VIS PAN #M4-12 | 1 |
| 24 | PAN HEAD SELF DRILLING SCREW #M4-10 / VIS PAN AUTO-PERÇANTE #M4-10 | 6 |
| 25 | FLAT HEAD SELF DRILLING SCREW #M4-20 / VIS À TÊTE PLATE AUTO-PERÇANTE #M4-20 | 2 |
| 26 | COVER FOR THE EXPANDER / CAPUCHON POUR L'EXTENSEUR | 1 |
| 27 | COVER FOR THE MAGNETIC EXPANDER / CAPUCHON POUR L'EXTENSEUR MAGNÉTIQUE | 1 |
| 28 | COVER FOR THE WALL JAMB / CAPUCHON POUR LE JAMBAGE | 1 |
| 29 | COVER FOR THE ANGLED WALL JAMB / CAPUCHON POUR LE JAMBAGE EN ANGLE | 1 |

SORRENTO SLICE - PARTS LISTING (without vertical column) / LISTE DES PIÈCES (sans montant vertical)



| ITEM | PARTS AND HARDWARE / PIÈCES ET QUINCAILLERIE | QTY |
|------|--|-----|
| 1 | WALL JAMB / JAMBAGE | 1 |
| 2 | ANGLED WALL JAMB / JAMBAGE EN ANGLE | 1 |
| 3 | EXPANDER / EXTENSEUR | 1 |
| 4 | MAGNETIC EXPANDER / EXTENSEUR MAGNÉTIQUE | 1 |
| 5 | TOP RAIL / RAIL SUPÉRIEUR | 1 |
| 6 | BOTTOM RAIL / RAIL INFÉRIEUR | 1 |
| 7 | GLASS FASTENER / FIXATION DE VERRE | 2 |
| 8 | EXTERIOR GASKET / JOINT EXTÉRIEUR | 1 |
| 9 | SIDE GASKET / JOINT LATÉRAL | 2 |
| 10 | MAGNETIC GASKET / JOINT MAGNÉTIQUE | 1 |
| 11 | DOOR PANEL / PANNEAU DE PORTE | 1 |
| 12 | FIXED PANEL / PANNEAU FIXE | 1 |
| 13 | HANDLE / POIGNÉE | 1 |
| 14 | TOWEL BAR / BARRE À SERVIETTE | 1 |
| 15 | TOP WHEEL / ROULETTE SUPÉRIEUR | 2 |
| 16 | BOTTOM WHEEL / ROULETTE INFÉRIEUR | 2 |
| 17 | STOPPER / BUTOIR | 1 |
| 18 | GLASS SUPPORT / SUPPORT DE VERRE | 4 |
| 19 | WALL PLUG / CHEVILLE | 8 |
| 20 | SCREW CAP / CAPUCHON COUVRE-VIS | 10 |
| 21 | BACK SCREW CAP / L'ARRIÈRE DU CAPUCHON COUVRE-VIS | 10 |
| 22 | PAN HEAD SELF DRILLING SCREW #M4-35 / VIS PAN AUTO-PERÇANTE #M4-35 | 16 |
| 23 | PAN HEAD SCREW #M4-12 / VIS PAN #M4-12 | 1 |
| 24 | PAN HEAD SELF DRILLING SCREW #M4-10 / VIS PAN AUTO-PERÇANTE #M4-10 | 6 |
| 25 | FLAT HEAD SELF DRILLING SCREW #M4-20 / VIS À TÊTE PLATE AUTO-PERÇANTE #M4-20 | 2 |
| 26 | COVER FOR THE EXPANDER / CAPUCHON POUR L'EXTENSEUR | 1 |
| 27 | COVER FOR THE MAGNETIC EXPANDER / CAPUCHON POUR L'EXTENSEUR MAGNÉTIQUE | 1 |
| 28 | COVER FOR THE WALL JAMB / CAPUCHON POUR LE JAMBAGE | 1 |
| 29 | COVER FOR THE ANGLED WALL JAMB / CAPUCHON POUR LE JAMBAGE EN ANGLE | 1 |