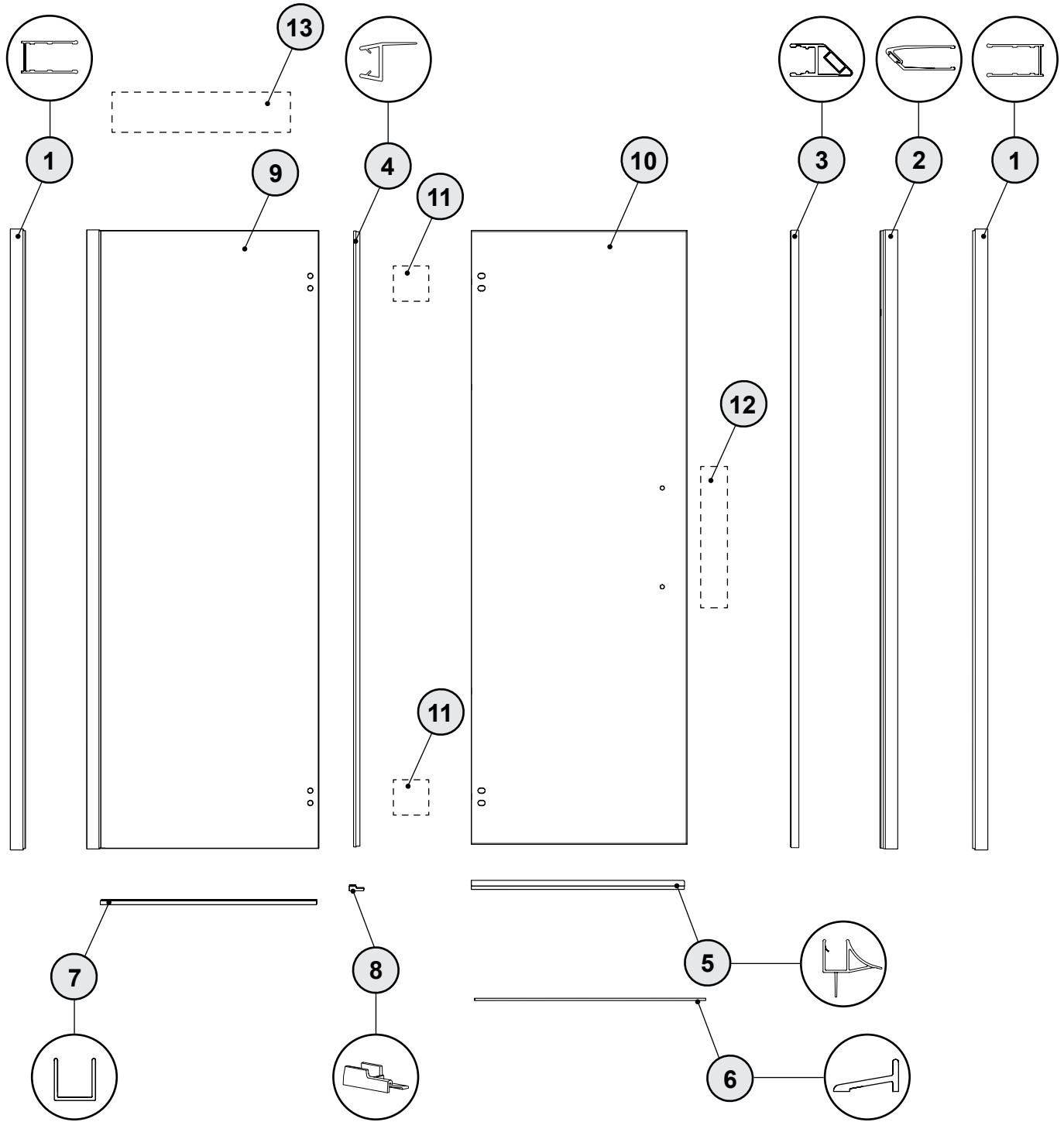
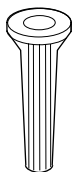


PLATINUM LEXUS IN-LINE - PARTS LISTING / LISTE DES PIÈCES



HARDWARE LISTING / LISTE DE QUINCAILLERIE



14



15



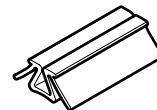
16



17



18



19



20

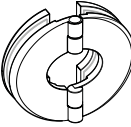
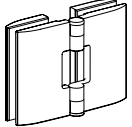
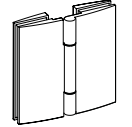


21




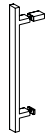
PARTS LISTING / LISTE DES PIÈCES

ITEM	PARTS LISTING / LISTE DES PIÈCES	QTY
1	WALL JAMB / JAMBAGE	2
2	MAGNETIC EXPANDER / EXTENSEUR MAGNÉTIQUE	1
3	MAGNETIC GASKET / JOINT MAGNÉTIQUE	1
4	MID GASKET / JOINT LATÉRAL	1
5	BOTTOM DOOR GASKET / JOINT INFÉRIEUR DE LA PORTE	1
6	THRESHOLD / SEUIL	1
7	U-CHANNEL / PROFILÉ EN «U»	1
8	THRESHOLD ANCHOR / ANCRAGE DU SEUIL	1
9	FIXED PANEL / PANNEAU FIXE	1
10	DOOR PANEL / PANNEAU DE PORTE	1
11	HINGE (see chart below) / CHARNIÈRE (voir le tableau ci-dessous)	2
12	HANDLE (see chart below) / POIGNÉE (voir le tableau ci-dessous)	1
13	SUPPORT SYSTEM (see chart below) / SYSTÈME DE SUPPORT (voir le tableau ci-dessous)	1
ITEM	HARDWARE LISTING / LISTE DE QUINCAILLERIE	QTY
14	WALL PLUGS / CHEVILLES	7
15	PAN SELF-DRILLING SCREW # 8 (1 ¼") / VIS PAN AUTO-PERÇANTE # 8 (1 ¼")	6
16	PAN SELF-DRILLING SCREW # 8 (¾") / VIS PAN AUTO-PERÇANTE # 8 (¾")	6
17	BACK SCREW CAP / L'ARRIÈRE DU CAPUCHON COUVRE-VIS	7
18	SCREW CAP / CAPUCHON COUVRE-VIS	7
19	2" SPACING BLOCK / BLOC ESPACEUR 2"	2
20	CLEAR SETTING BLOCK (¼") / BLOC NIVEAU TRANSPARENT (¼")	2
21	CLEAR SETTING BLOCK (⅜") / BLOC NIVEAU TRANSPARENT (⅜")	2

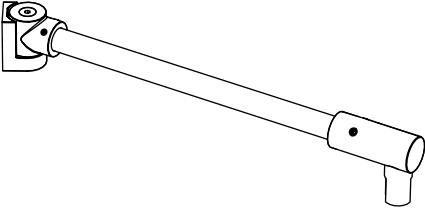
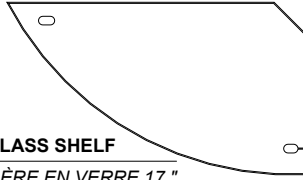
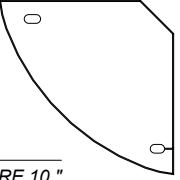

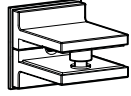
11 HINGE OPTIONS / SÉLECTION DES CHARNIÈRES

Q	M	T
		

12 HANDLE OPTIONS / SÉLECTION DES POIGNÉES

A	B	C	D
			

13 SUPPORT SYSTEM OPTIONS / SÉLECTION DES SYSTÈMES DE SUPPORT

SUPPORT BAR (option "A") / BARRE DE SUPPORT (option «A»)	SUPPORT SHELF (option "B") / SUPPORT ÉTAGÈRE (option «B»)	
	 17" GLASS SHELF ÉTAGÈRE EN VERRE 17 "	 10" GLASS SHELF ÉTAGÈRE EN VERRE 10 "
	 ROUND BRACKET / SUPPORT ROND	 SQUARE BRACKET / SUPPORT CARRÉ