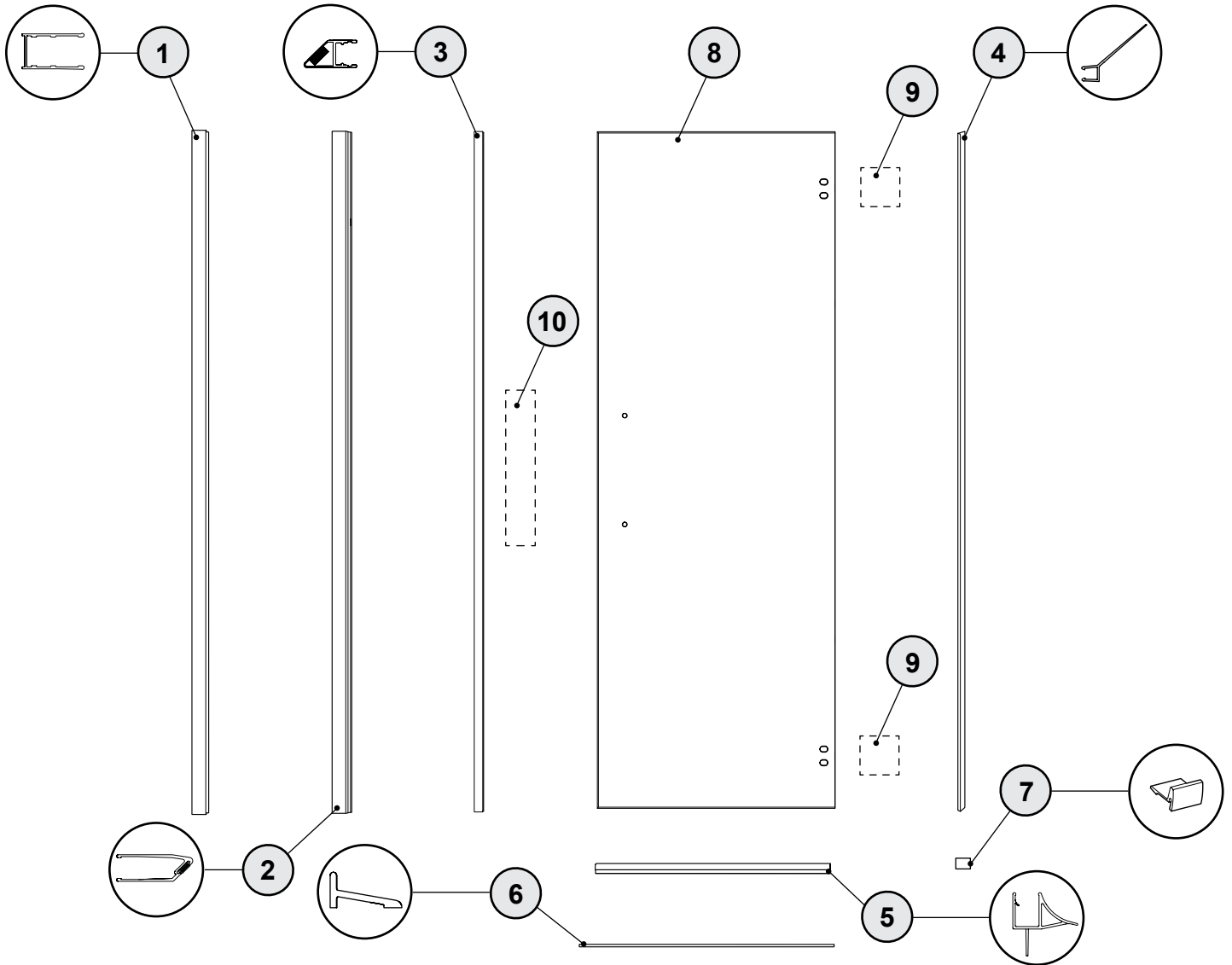


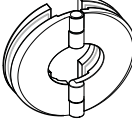
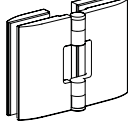
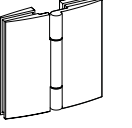
PLATINUM KARA - PARTS LISTING / LISTE DES PIÈCES






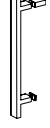
ITEM	PARTS LISTING / LISTE DES PIÈCES	QTY
1	WALL JAMB / JAMBAGE	1
2	MAGNETIC EXPANDER / EXTENSEUR MAGNÉTIQUE	1
3	MAGNETIC GASKET / JOINT MAGNÉTIQUE	1
4	SIDE GASKET / JOINT LATÉRAL	1
5	BOTTOM DOOR GASKET / JOINT INFÉRIEUR DE LA PORTE	1
6	THRESHOLD / SEUIL	1
7	THRESHOLD ANCHOR / ANCRAGE DE SEUIL	1
8	DOOR PANEL / PANNEAU DE PORTE	1
9	HINGE (see chart) / CHARNIÈRE (voir le tableau)	2
10	HANDLE (see chart) / POIGNÉE (voir le tableau)	1
11	WALL PLUGS / CHEVILLES	4
12	PAN SELF-DRILLING SCREW # 8 (1 ¼") / VIS PAN AUTO-PERÇANTE # 8 (1 ¼")	4
13	PAN SELF-DRILLING SCREW # 8 (¾") / VIS PAN AUTO-PERÇANTE # 8 (¾")	4
14	BACK SCREW CAP / L'ARRIÈRE DU CAPUCHON COUVRE-VIS	4
15	SCREW CAP / CAPUCHON COUVRE-VIS	4
16	2" SPACING BLOCK / BLOC ESPACEUR 2"	2

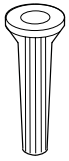
PARTS LISTING / LISTE DES PIÈCES

9 HINGE OPTIONS / SÉLECTION DES CHARNIÈRES

Q	M	T
		

10 HANDLE OPTIONS / SÉLECTION DES POIGNÉES

A	B	C	D
			



11



12



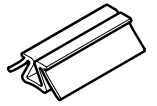
13



14



15



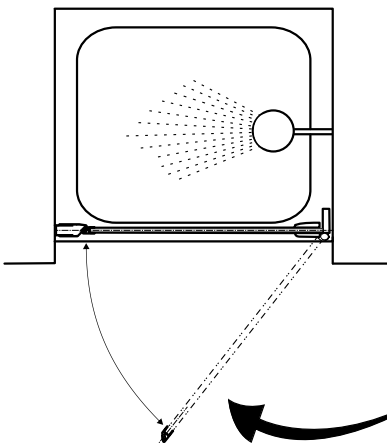
16

POSSIBLE CONFIGURATIONS / CONFIGURATIONS POSSIBLES

!

THE INSTALLATION SHOWN IS BASED ON PLUMB FINISHED WALLS AND A LEVELLED BASE. IF THESE CONDITIONS ARE NOT MET, PLEASE ADJUST ACCORDINGLY.

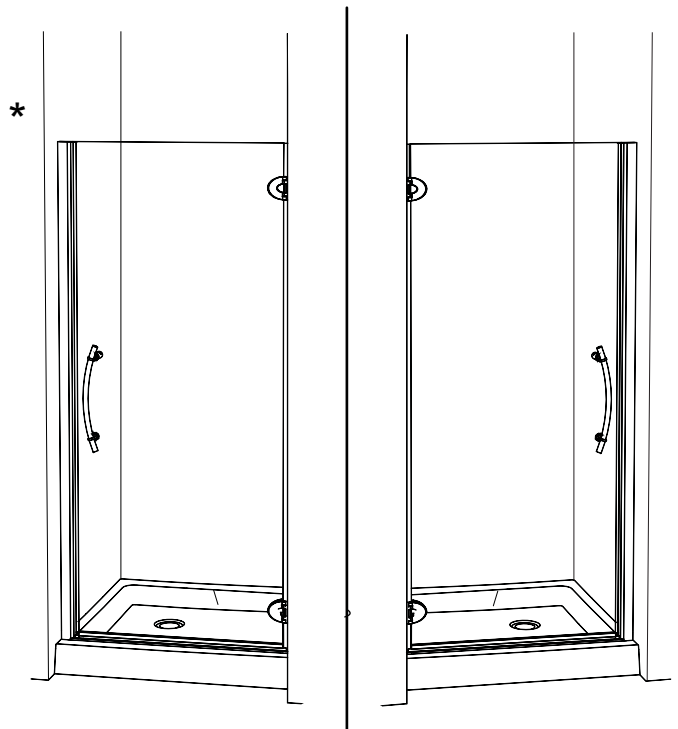
L'INSTALLATION ILLUSTRÉE EST BASÉE SUR DES MURS FINIS D'APLOMB ET UNE BASE DE DOUCHE NIVELÉE. SI CES CONDITIONS NE SONT PAS PRÉSENTÉES, VEUILLEZ AJUSTER EN CONSÉQUENCE.



!

We recommend installing the hinges on the same side as the shower nozzle.

Nous vous recommandons d'installer les charnières sur le même côté que la pomme de douche.



* This configuration is illustrated in this manual.
 * Cette configuration est illustrée dans ce manuel.