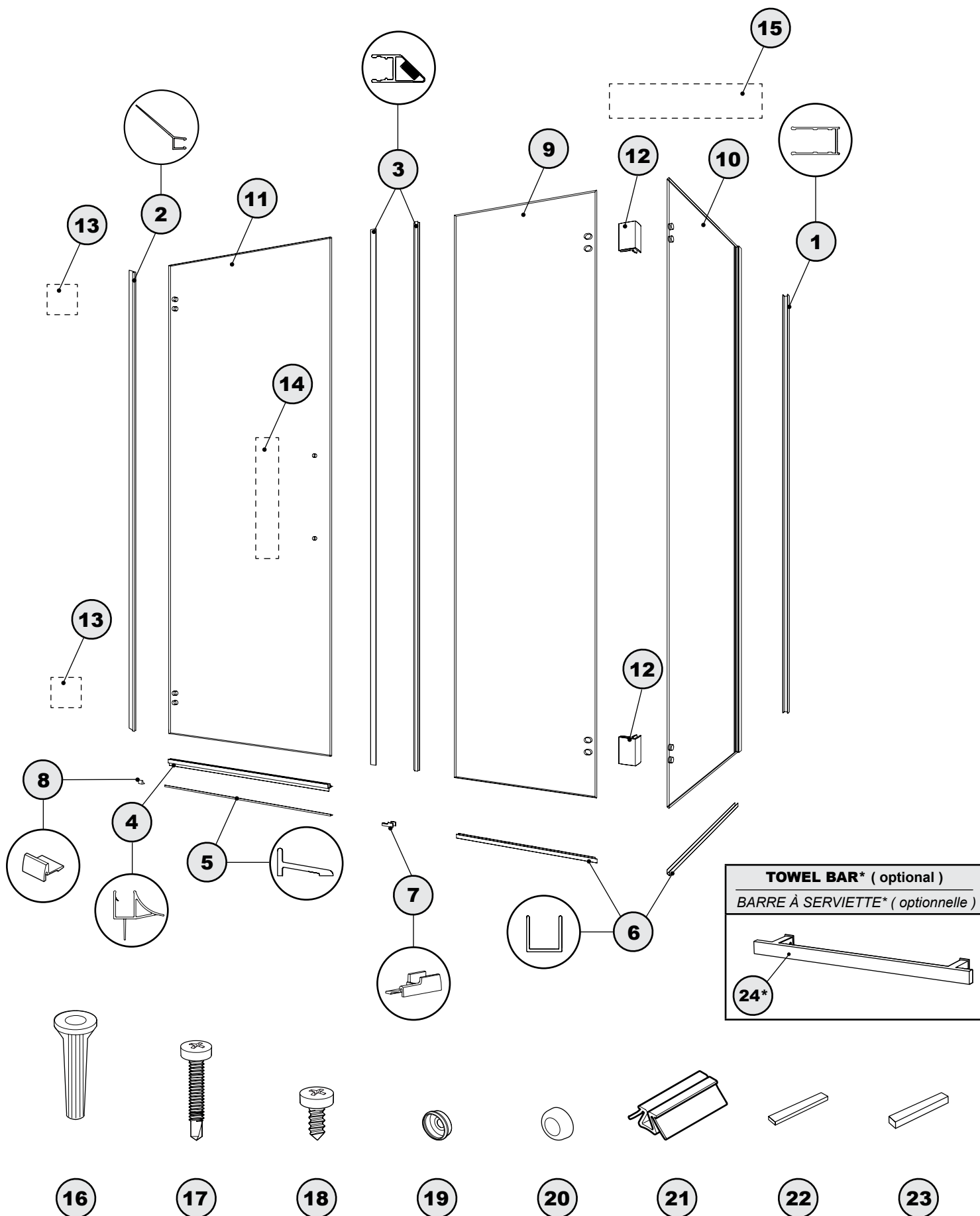


PLATINUM KARA 2 SIDED - PARTS LISTING / LISTE DES PIÈCES

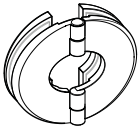
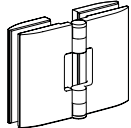
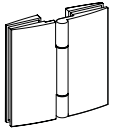


## PARTS LISTING / LISTE DES PIÈCES

ITEM	PARTS AND HARDWARE / PIÈCES ET QUINCAILLERIE	QTY
1	WALL JAMB / JAMBAGE	1
2	DOOR SIDE GASKET / JOINT LATÉRAL DE LA PORTE	1
3	MAGNETIC GASKET / JOINT MAGNÉTIQUE	2
4	BOTTOM DOOR GASKET / JOINT INFÉRIEUR DE LA PORTE	1
5	THRESHOLD / SEUIL	1
6	U-CHANNEL / PROFILÉ EN «U»	2
7	THRESHOLD ANCHOR / ANCRAGE DU SEUIL	1
8	THRESHOLD ANCHOR END / ANCRAGE LATÉRAL DU SEUIL	1
9	FIXED PANEL / PANNEAU FIXE	1
10	RETURN PANEL / PANNEAU DE RETOUR	1
11	DOOR PANEL / PANNEAU DE PORTE	1
12	CORNER PANEL BRACKETS / SUPPORTS DE PANNEAU DU COIN	2
13	HINGE ( see chart below ) / CHARNIÈRE ( voir le tableau ci-dessous )	2
14	HANDLE ( see chart below ) / POIGNÉE ( voir le tableau ci-dessous )	1
15	RETURN PANEL SUPPORT ( see chart below ) / SUPPORT DU PANNEAU DE RETOUR ( voir le tableau ci-dessous )	1
16	WALL PLUGS / CHEVILLES	6
17	PAN SELF-DRILLING SCREW ( 1 ¼" ) / VIS PAN AUTO-PERÇANTE # 8 ( 1 ¼" )	6
18	PAN SELF-DRILLING SCREW # 8 ( ⅜" ) / VIS PAN AUTO-PERÇANTE # 8 ( ⅜" )	3
19	BACK SCREW CAP / L'ARRIÈRE DU CAPUCHON COUVRE-VIS	3
20	SCREW CAP / CAPUCHON COUVRE-VIS	3
21	2 " SPACING BLOCK / BLOC ESPACEUR 2 "	2
22	CLEAR SETTING BLOCK ( ⅙" ) / BLOC NIVEAU TRANSPARENT ( ⅙" )	2
23	CLEAR SETTING BLOCK ( ⅛" ) / BLOC NIVEAU TRANSPARENT ( ⅛" )	2
24*	TOWEL BAR* / BARRE À SERVIETTE*	1




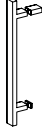
**13**

### HINGE OPTIONS / SÉLECTION DES CHARNIÈRES

Q	M	T
		

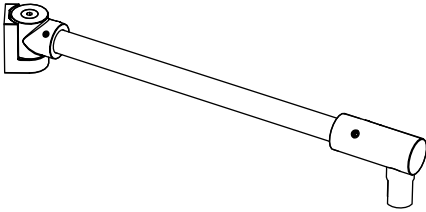
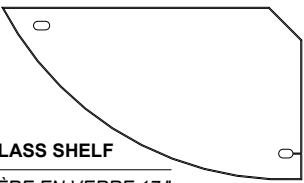
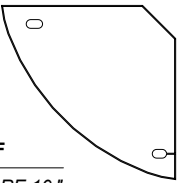


**14**

### HANDLE OPTIONS / SÉLECTION DES POIGNÉES

A	B	C	D
			

**15**

### SUPPORT SYSTEM OPTIONS / SÉLECTION DES SYSTÈMES DE SUPPORT

SUPPORT BAR ( option "A" ) / BARRE DE SUPPORT ( option "A" )	SUPPORT SHELF ( option "B" ) / SUPPORT ÉTAGÈRE ( option "B" )	
	 <b>17 " GLASS SHELF</b> ÉTAGÈRE EN VERRE 17 "	 <b>10 " GLASS SHELF</b> ÉTAGÈRE EN VERRE 10 "
	 <b>ROUND BRACKET / SUPPORT ROND</b>	 <b>SQUARE BRACKET / SUPPORT CARRÉ</b>