

**Tub Enclosure / Baignoire | Tub / Baignoire**


**Door and panel / Porte et panneau**



Model shown / Modèle présenté : NOV060-11-40

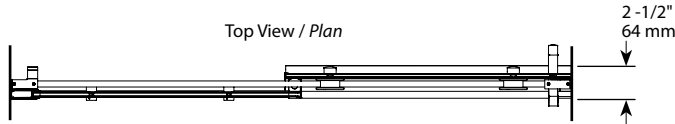
**FEATURES / CARACTÉRISTIQUES :**


- ◆ Inspired by the original and best-selling Kinetik series of doors  
*Une inspiration de la fameuse série de portes Kinetik*
- ◆ Right or left space-saving sliding door panel  
*Ouverture coulissante à droite ou à gauche pour les petits espaces*
- ◆ Tempered glass  
*Verre trempé*
- ◆ Glass thickness : 3/8" (10mm) fixed panel, 5/16" (8mm) door panel  
*Épaisseur du verre : 3/8" (10mm) panneau fixe, 5/16" (8mm) panneau de porte*
- ◆ Microtek glass surface protection included  
*Protection du verre Microtek incluse*
- ◆ 10-year limited warranty  
*Garantie limitée de 10 ans*
- ◆ Easy to install ([see Instruction Manual](#))  
*Facile à installer ([Voir le manuel d'instruction](#))*

 **Find a store near you**  
**Trouvez votre magasin le plus proche**

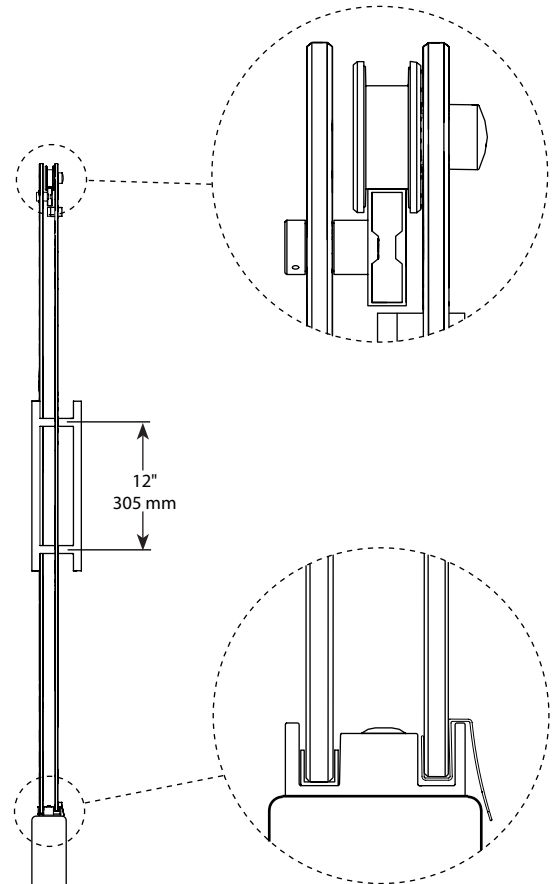
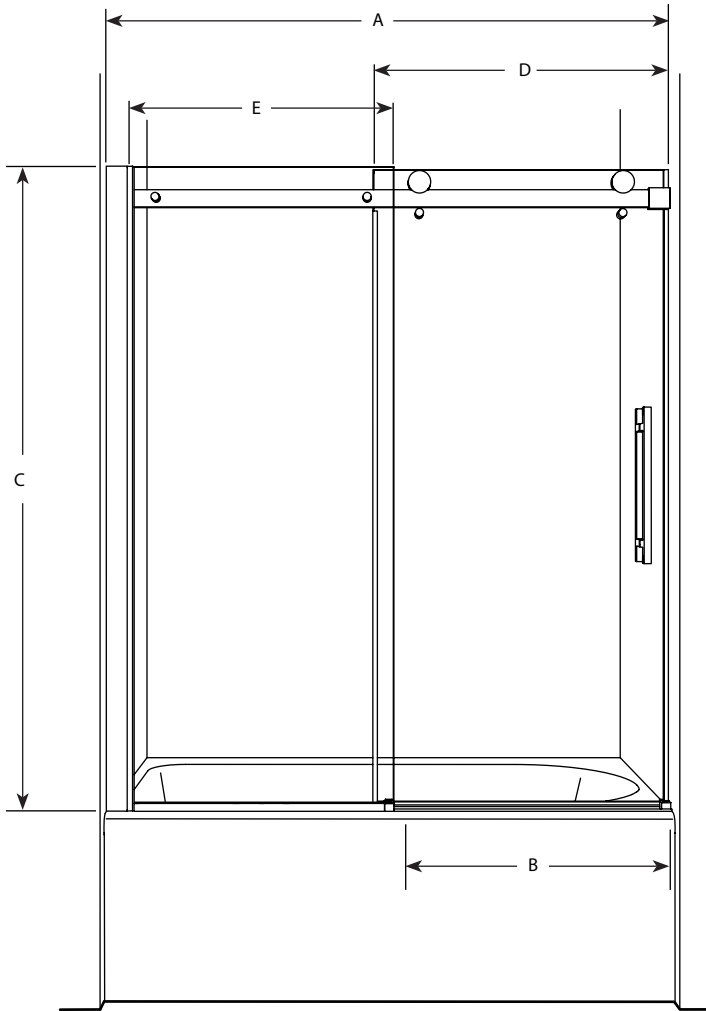
Technical information / *Information technique*

|  |  |   |   |
|--|--|---|---|
| <b>Project / Projet :</b><br><b>Contact :</b><br><b>Date :</b><br><b>Tel / Tél :</b> | Products and specifications are subject to change without notice. Please contact our sale office for any further enquiry.<br><br><i>Les produits et les caractéristiques peuvent être modifiés sans préavis. Pour toute demande de renseignements, veuillez communiquer avec notre service à la clientèle.</i> | <b>Glass Options / Verre</b><br><br>(3/8", 10mm)<br><b>40</b> : Clear / Clair | <b>Finish Options / Fini</b><br><br><b>11</b> : Chrome / Chrome<br><b>25</b> : Brushed Nickel / Nickel brossé<br><b>99</b> : Ultra Chrome / Chrome ultime |
|--|--|---|---|





It is mandatory to have a wall stud on each side of the shower unit to securely fasten the rail to the walls. /  
*Il est indispensable d'avoir une ossature murale sur chaque côté de la douche pour fixer la barre de roulement.*



| Model / Modèle | Wall Opening / Ouverture (A)             | Approx. Entry Opening / Entrée (B) | Height / Hauteur (C) | Door Panel / Panneau de porte (D)     | Fixed Panel / Panneau fixe (E)    | Finish / Fini | Glass / Verre | Base |
|----------------|--|------------------------------------|----------------------|---------------------------------------|-----------------------------------|---------------|---------------|------|
| NOV060         | 56 3/4" to 58 3/4"<br>1441 mm to 1492 mm | 23" to 24"<br>584 mm to 610 mm     | 66"<br>1676 mm       | 30 3/8" x 65 3/4"<br>772 mm x 1670 mm | 27 1/4" x 66"<br>692 mm x 1676 mm | 11 - 25 - 99  | 40            | N/A  |