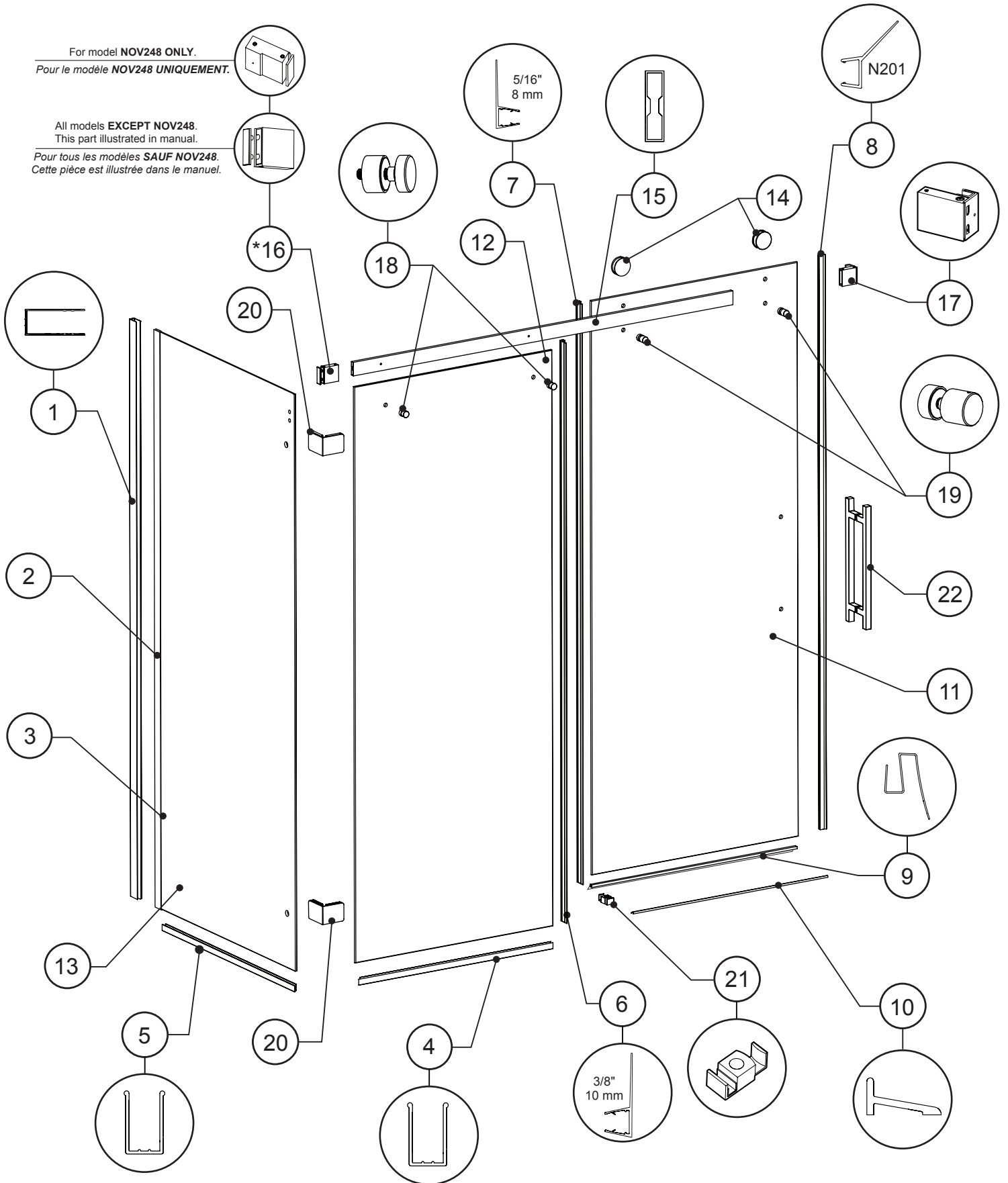


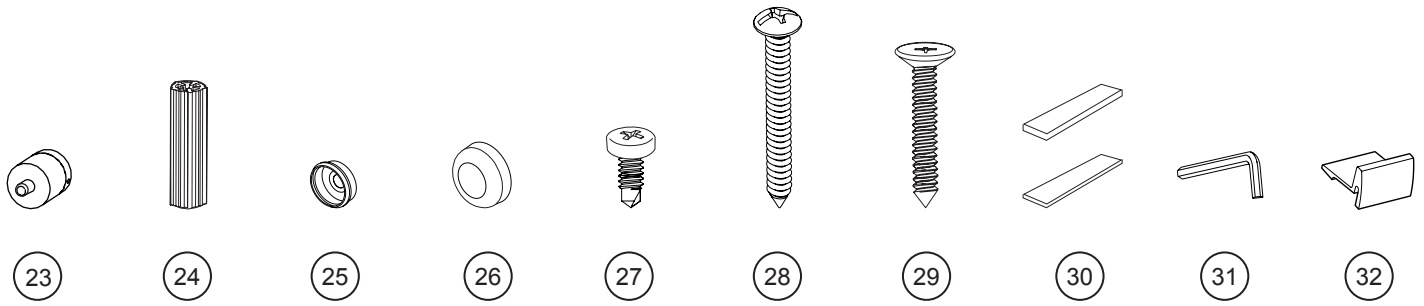
# NOVARA CW 2-SIDED - PARTS LISTING / LISTE DES PIÈCES

For model **NOV248 ONLY**.  
 Pour le modèle **NOV248 UNIQUEMENT**.

All models **EXCEPT NOV248**.  
 This part illustrated in manual.  
 Pour tous les modèles **SAUF NOV248**.  
 Cette pièce est illustrée dans le manuel.



**PARTS LISTING / LISTE DES PIÈCES**



ITEM	PARTS - PIÈCES	QTY
1	Wall jamb / Jambage	1
2	Expander / Extenseur	1
3	Expander gasket / Joint de l'extenseur	1
4	"U"-channel for fixed panel / Profilé en «U» pour panneau fixe	1
5	"U"-channel for return panel / Profilé en «U» pour panneau de retour	1
6	Mid gasket for fixed panel (3/8" / 10mm) / Joint latéral pour panneau fixe (3/8" / 10mm)	1
7	Mid gasket for door panel (5/16" / 8mm) / Joint latéral pour le panneau de porte (5/16" / 8mm)	1
8	Door closing gasket / Joint fermeture de porte	1
9	Bottom door gasket / Joint inférieur de porte	1
10	Aluminum threshold / Seuil de rétention	1
11	Door panel / Panneau de porte	1
12	Fixed panel / Panneau fixe	1
13	Return panel / Panneau de retour	1
14	Rollers / Roulettes	2
15	Running rail / Barre de roulement	1
*16	Return panel glass mount bracket / Support de verre pour panneau de retour	1
17	Door panel wall mount bracket / Support mural pour panneau de porte	1
18	Glass fastener / Fixation de verre	2
19	Anti-jump / Anti-saut	2
20	Corner clips / Équerre de coin	2
21	Bottom guide / Guide inférieur	1
22	Door handle / Poignée de porte	1
*23	Stopper (for NOV248 only) / Butoir (uniquement pour NOV248)	1
24	Wall plug / Cheville	6
25	Screw cap / Capuchon couvre-vis	3
26	Back screw cap / L'arrière du capuchon couvre-vis	3
27	Pan self-drilling screw #8 1/4" / Vis pan auto-perçante #8 1/4"	3
28	Pan screw #8 1-1/4" / Vis pan #8 1-1/4"	5
29	Flat head screw #8 1-1/4" / Vis à tête plate #8 1-1/4"	2
30	Clear setting block (4 x 1/16" & 4 x 1/8") / Bloc à niveau transparent (4 x 1/16" & 4 x 1/8")	8
31	Hex key 3mm / Clé hexagonale 3mm	1
32	Threshold anchor / Ancrage de seuil	2