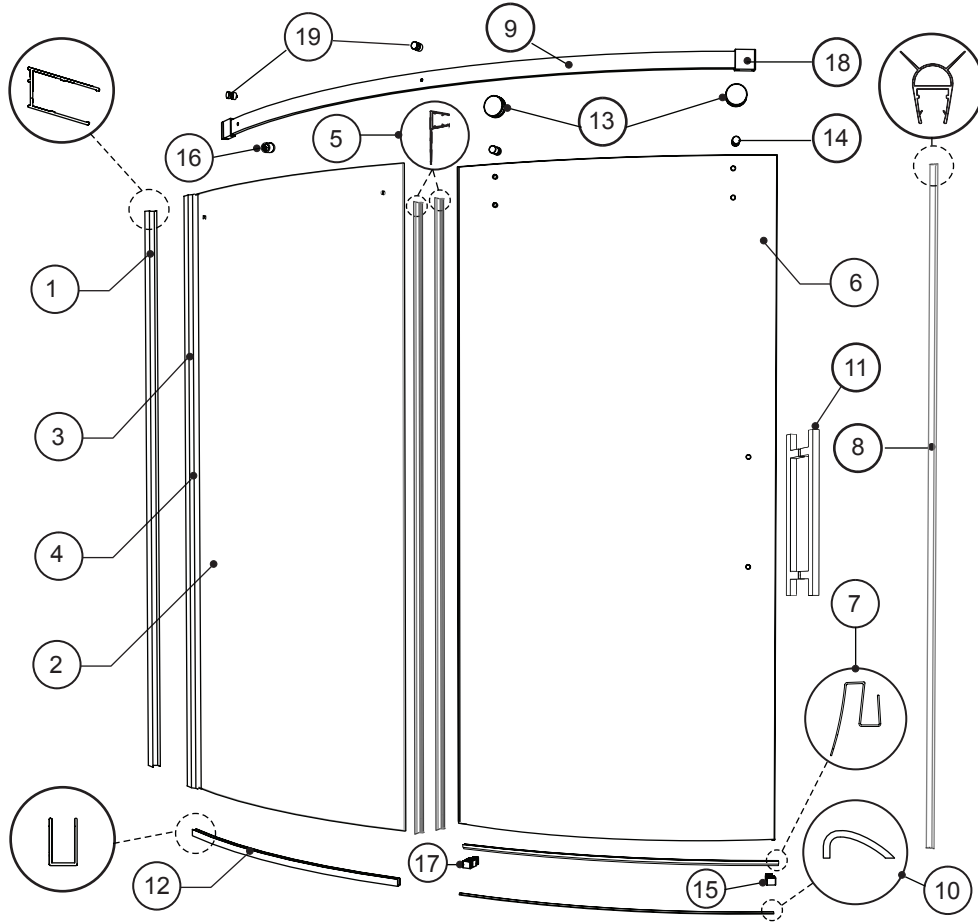
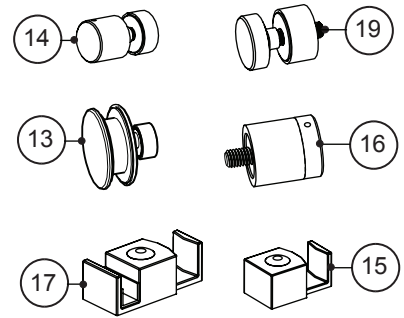
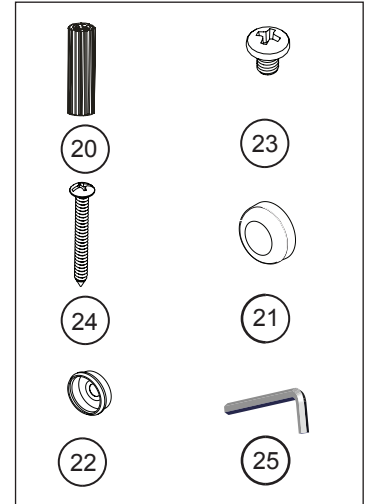


NOVARA BOWFRONT - PARTS LISTING / LISTE DES PIÈCES



HARDWARE / QUINCAILLERIE



ITEM	PARTS - PIÈCES	QTY
1	WALL JAMB (REGULAR PUNCH) - JAMBAGE (PERÇAGE RÉGULIER)	1
2	FIXED PANEL - PANNEAU FIXE	1
3	UNIVERSAL EXPANDER - EXTENSEUR UNIVERSEL	1
4	FIXED PANEL GASKET - JOINT D'ÉTANCHÉITÉ PANNEAU FIXE	1
5	MIDGASKET - JOINT LATÉRAL	2
6	DOOR PANEL - PANNEAU DE PORTE	1
7	BOTTOM DOOR GASKET - JOINT INFÉRIEUR	1
8	DOOR SIDE GASKET - JOINT DE PORTE	1
9	RUNNING RAIL - BARRE DE ROULEMENT	1
10	DOOR FRONT THRESHOLD - SEUIL DE RÉTENTION AVANT	1
11	STRAIGHT HANDLE BAR - POIGNÉE DROITE	1
12	"U" CHANNEL - PROFILÉ EN ALUMINIUM "U"	1
13	ROLLERS - ROULETTES	2
14	ANTI-JUMP - ANTI-SAUT	2
15	DOOR RECEIVER - RÉCEPTEUR DE PORTE	1
16	DOOR STOPPER - BUTOIR	1
17	BOTTOM GUIDE - GUIDE DU BAS	1
18	WALL MOUNT BRACKET - SUPPORT MURAL	2
19	GLASS FASTENERS - SUPPORTS DE VERRE	2
20	WALL PLUG - CHEVILLE	4
21	SCREW CAP - CAPUCHON COUVRE-VIS	3
22	BACK SCREW CAP - L'ARRIÈRE DU CAPUCHON COUVRE-VIS	3
23	PAN SELF DRILLING SCREW - VIS PAN AUTO-PERÇANTE # 8- 3/8"	3
24	PAN SELF-DRILLING SCREW - VIS PAN AUTO-PERÇANTE # 8- 1-1/4"	4
25	2 MM HEX KEY - CLÉ HEXAGONALE 2MM	1