


Square top shower shield with fixed panel / Écran de douche carré avec panneau fixe



Model shown / Modèle présenté : VWGSS24-11-40L-T

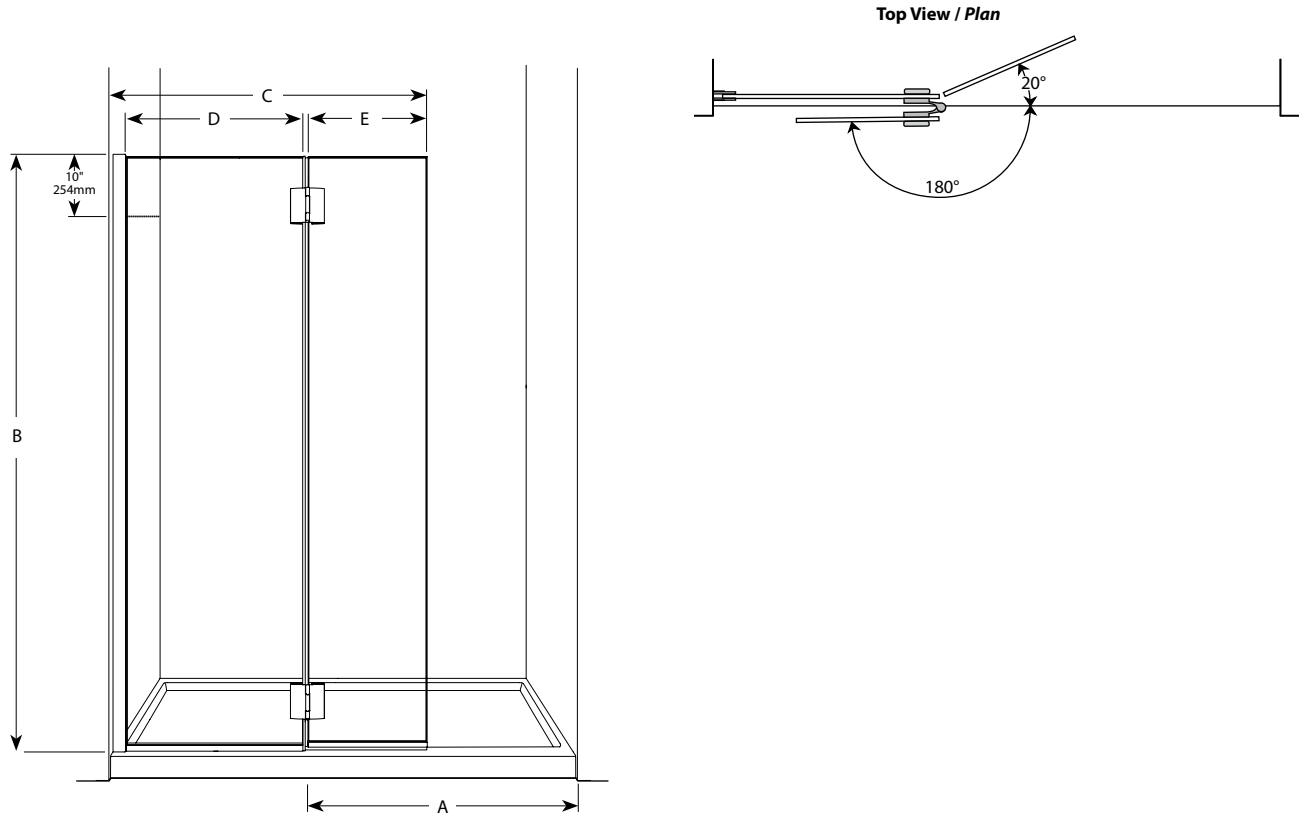
FEATURES / CARACTÉRISTIQUES :

- ◆ European style frameless doors
Portes sans cadre de style européen
- ◆ Available with support bar or glass shelf support
Disponible avec barre de support ou tablette de support en verre
- ◆ Tempered glass
Verre trempé
- ◆ Glass thickness : 3/8" (10mm) clear
Épaisseur du verre : 3/8" (10mm) clair
- ◆ Optional Microtek glass surface protection
Option d'appliquer la protection de verre Microtek
- ◆ Choice of hinges
Choix de charnières
- ◆ 10-year limited warranty
Garantie limitée de 10 ans
- ◆ Easy to install ([see Instruction Manual](#))
Facile à installer ([Voir le manuel d'instruction](#))

 **Find a store near you**
Trouvez votre magasin le plus proche

Technical Information / Information technique

Project / Projet : Contact : Date : Tel / Tél :	Products and specifications are subject to change without notice. Please contact our sale office for any further enquiry. <i>Les produits et les caractéristiques peuvent être modifiés sans préavis. Pour toute demande de renseignements, veuillez communiquer avec notre service à la clientèle.</i>	Glass Options / Verre	Finish Options / Fini
		40 : Clear / Clair	11 : Chrome / Chrome 25 : Brushed Nickel / Nickel brossé 29 : Oil-Rubbed Bronze / Bronze huilé



Model / Modèle	Approx. Entry Opening / ouverture entrée approx (A)	Height / Hauteur (B)	Adjustment / Ajustement (C)	Fixed panel / Panneaux fixe (D)	Door panel / Panneaux de porte (E)	Support bar / Barre de support	Glass shelf / Étagères de verre	Base
VWX524	Walk-in Plain -pied	75" / 1905mm	39 7/16" to/à 40 1/16" / 1001mm to/à 1017mm	23" (24 1/4" to/à 24 7/8") / 584mm (614mm to/à 630mm)	15" x 74 1/2" / 381mm x 1892mm	X	NA	NA
VW4301	Walk-in Plain -pied	75" / 1905mm	39 7/16" to/à 40 1/16" / 1001mm to/à 1017mm	23" (24 1/4" to/à 24 7/8") / 584mm (614mm to/à 630mm)	15" x 74 1/2" / 381mm x 1892mm	V	NA	NA
VW56301	Walk-in Plain -pied	75" / 1905mm	39 7/16" to/à 40 1/16" / 1001mm to/à 1017mm	23" (24 1/4" to/à 24 7/8") / 584mm (614mm to/à 630mm)	15" x 74 1/2" / 381mm x 1892mm	V	NA	NA
VWGS524	Walk-in Plain -pied	75" / 1905mm	39 7/16" to/à 40 1/16" / 1001mm to/à 1017mm	23" (24 1/4" to/à 24 7/8") / 584mm (614mm to/à 630mm)	15" x 74 1/2" / 381mm x 1892mm	NA	10" x 10" / 254mm x 254mm	NA

Options

Support bar / Barre de support *X *V Height becomes 76 1/2" / Hauteur devient 76 1/2" Height becomes 82 3/16" / Hauteur devient 82 3/16"	Glass shelf / Étagères de verre G or/ou H Shelves are installed 10" from the top / Tablettes sont installées 10" à partir du haut	Insert Code L or R / Insérer le code L ou R "L" "R"	Insert Code M, Q, T or R / Insérer le code M, Q, T ou R M Q T R
---	--	--	--

