


Round top tub shield with fixed panel / Écran de baignoire arrondi avec panneau fixe



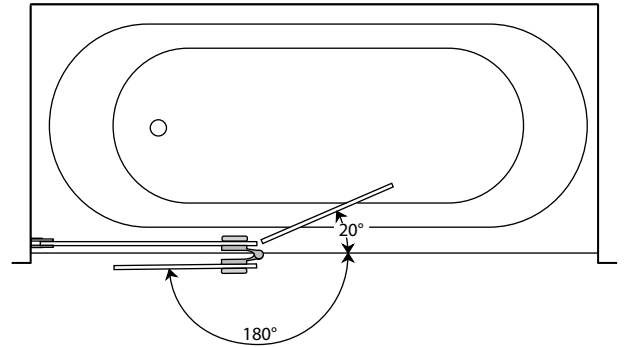
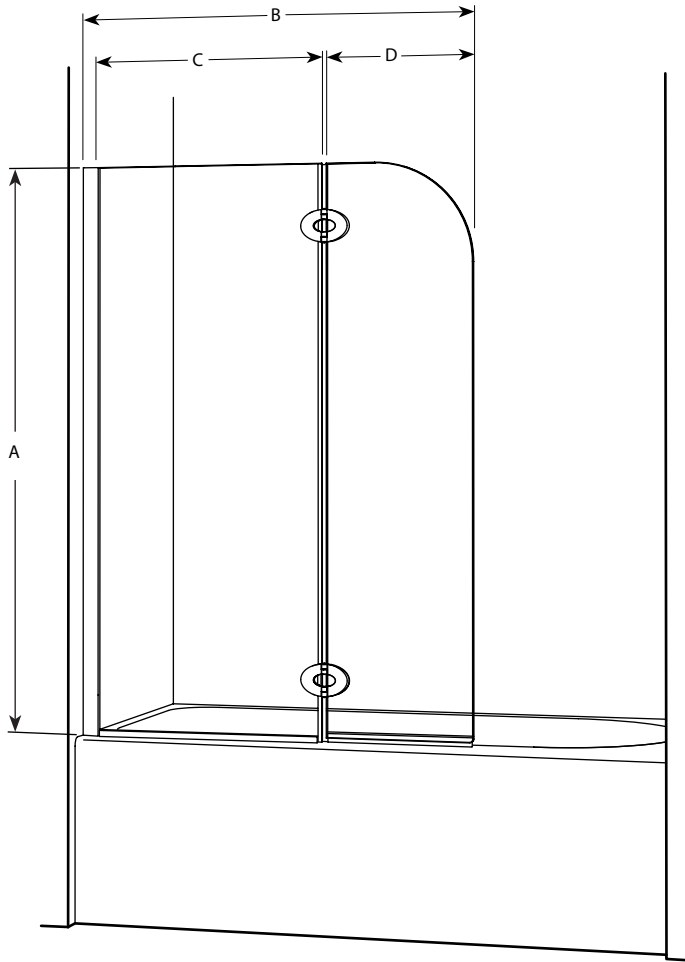
Model shown / Modèle présenté : VGSH24-11-40L-R

FEATURES / CARACTÉRISTIQUES :

- ◆ European style frameless doors
Portes sans cadre de style européen
- ◆ Available with support bar or glass shelf support
Disponible avec barre de support ou tablette de support en verre
- ◆ Tempered glass
Verre trempé
- ◆ Glass thickness : 1/4" (6mm), 3/8" (10mm)
Épaisseur du verre : 1/4" (6mm), 3/8" (10mm)
- ◆ Glass available in clear and mist
Verre clair ou brume
- ◆ Optional Microtek glass surface protection
Option d'appliquer la protection de verre Microtek
- ◆ Choice of hinges
Choix de charnières
- ◆ 10-year limited warranty
Garantie limitée de 10 ans
- ◆ Easy to install ([see Instruction Manual](#))
Facile à installer ([Voir le manuel d'instruction](#))

 **Find a store near you**
Trouvez votre magasin le plus proche

Project / Projet : Contact : Date : Tel / Tél :	Products and specifications are subject to change without notice. Please contact our sale office for any further enquiry. <i>Les produits et les caractéristiques peuvent être modifiés sans préavis. Pour toute demande de renseignements, veuillez communiquer avec notre service à la clientèle.</i>	Glass Options / Verre 40 : Clear / Clair 80 : Mist / Brume	Finish Options / Fini 11 : Chrome / Chrome 12 : Brass / Laiton 25 : Brushed Nickel / Nickel brossé 29 : Oil-Rubbed Bronze / Bronze huilé



Model Modèle	Height (A) Hauteur (A)	Adjustment (B) Ajustement (B)	Fixed panel (adjustment) (C) Panneaux fixe (ajustement) (C)	Door panel (D) Panneaux de porte (D)	Finish Fini	Glass Verre	Base
V_SH24	58" / 1473.2 mm	40 7/16" to/à 41 1/16" 1027mm to/à 1043mm	24" (25 1/4" to/à 25 7/8") 609.6mm (641.35mm to/à 657.23mm)	15" / 381 mm	11 / 12 / 25 / 29	3/8" (10 mm) 40 3/8" (10 mm) 80	N/A
*VSH24	58" / 1473.2 mm	40 7/16" to/à 41 1/16" 1027mm to/à 1043mm	24" (25 1/4" to/à 25 7/8") 609.6mm (641.35mm to/à 657.23mm)	15" / 381 mm	11 / 12 / 25 / 29	1/4" (6 mm) 40 1/4" (6 mm) 80	N/A

Options

Code X or G / le code X ou G

Height becomes 59 1/2"
Hauteur devient 59 1/2"

Shelves are installed 10" from the top
Tablettes sont installées 10" à partir du haut

Insert Code L or R / Insérer le code L ou R

"L" "R"

Insert Code M, Q, T or R / Insérer le code M, Q, T ou R

M Q
T R

Microtek
de Fleurco
Glass surface protection
Protection du verre