

Round top shower shield with fixed panel / Écran de douche arrondi avec panneau fixe



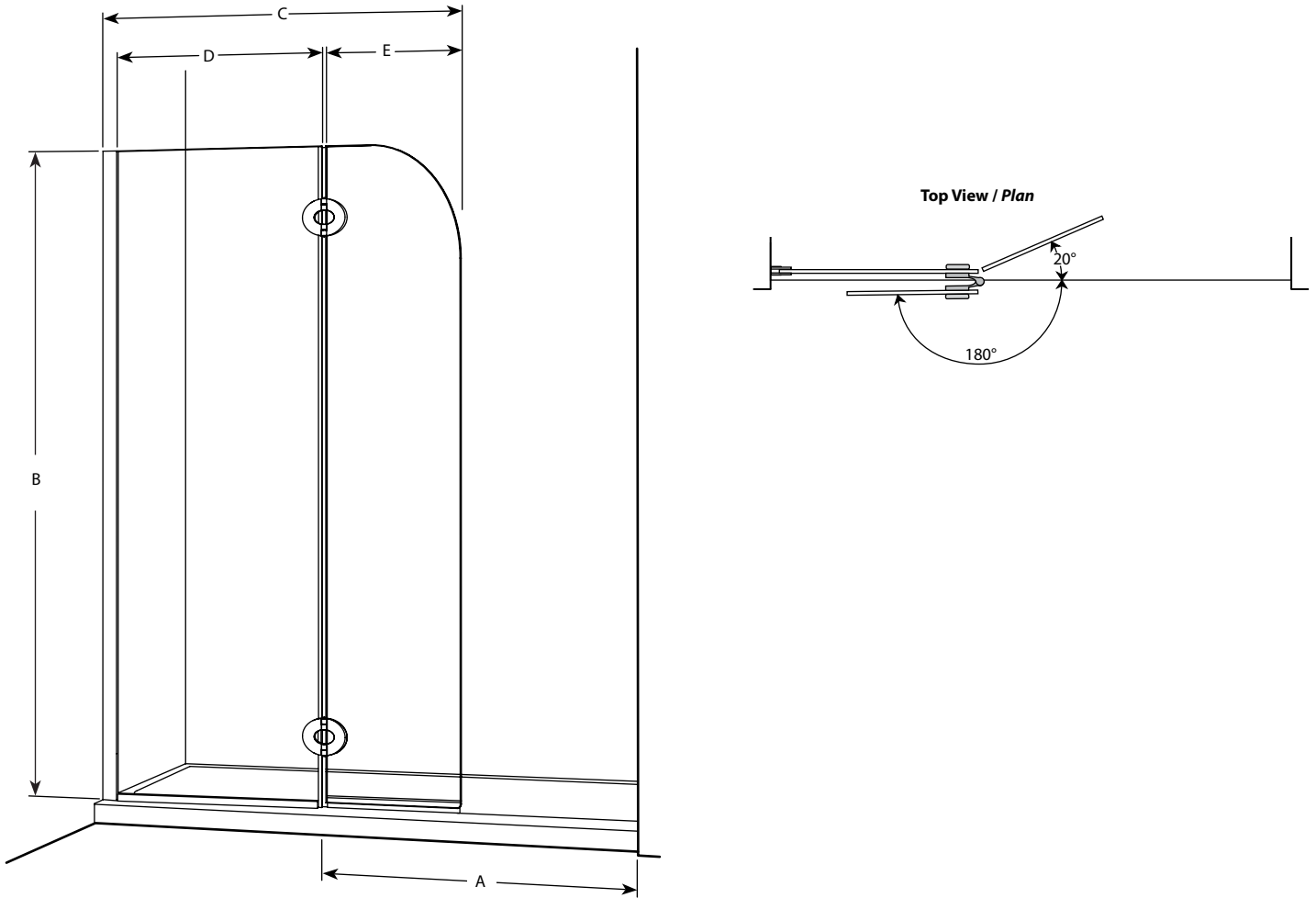
Model shown / Modèle présenté : VGSS24-11-40L-R

FEATURES / CARACTÉRISTIQUES :

- ◆ European style frameless doors
Portes sans cadre de style européen
- ◆ Available with support bar or glass shelf support
Disponible avec barre de support ou tablette de support en verre
- ◆ Tempered glass
Verre trempé
- ◆ Glass thickness : 3/8" (10mm)
Épaisseur du verre : 3/8" (10mm)
- ◆ Glass available in clear and mist
Verre clair ou brume
- ◆ Optional Microtek glass surface protection
Possibilité d'appliquer la protection de verre Microtek
- ◆ Choice of hinges
Choix de charnières
- ◆ 10-year limited warranty
Garantie limitée de 10 ans
- ◆ Easy to install ([see Instruction Manual](#))
Facile à installer ([Voir le manuel d'instruction](#))

 **Find a store near you**
Trouvez votre magasin le plus proche

Project / Projet : Contact : Date : Tel / Tél :	Products and specifications are subject to change without notice. Please contact our sale office for any further enquiry. <i>Les produits et les caractéristiques peuvent être modifiés sans préavis. Pour toute demande de renseignements, veuillez communiquer avec notre service à la clientèle.</i>	Glass Options / Verre	Finish Options / Fini
		40 : Clear / Clair 80 : Mist / Brume	11 : Chrome / Chrome 25 : Brushed Nickel / Nickel brossé 29 : Oil-Rubbed Bronze / Bronze huilé



Model / Modèle	Approx. Entry Opening (A) / ouverture entrée approx (A)	Height (B) / Hauteur (B)	Adjustment (C) / Ajustment (C)	Fixed panel (D) / Panneaux fixe (D)	Door panel (E) / Panneaux de porte (E)	Support bar / Barre de support	Glass shelf / Étagères de verre	Base
VXSS24	Walk-in Plain-pied	75" 1905mm	39 7/16" to/à 40 1/16" 1001mm to/à 1017mm	23" (24 3/16" to/à 24 13/16") 584mm (614mm to/à 630mm)	15" x 74 1/2" 381mm x 1892mm	X	NA	NA
VGSS24	Walk-in Plain-pied	75" 1905mm	39 7/16" to/à 40 1/16" 1001mm to/à 1017mm	23" (24 3/16" to/à 24 13/16") 584mm (614mm to/à 630mm)	15" x 74 1/2" 381mm x 1892mm	NA	10" 254mm	NA
V4301	Walk-in Plain-pied	75" 1905mm	39 7/16" to/à 40 1/16" 1001mm to/à 1017mm	23" (24 3/16" to/à 24 13/16") 584mm (614mm to/à 630mm)	15" x 74 1/2" 381mm x 1892mm	V	NA	NA
V56301	Walk-in Plain-pied	75" 1905mm	48 7/16" to/à 49 1/16" 1230mm to/à 1246mm	32" (33 3/16" to/à 33 13/16") 813mm (842mm to/à 859mm)	15" x 74 1/2" 381mm x 1892mm	V	NA	NA

Options

<p>Support bar / Barre de support</p> <p>Height becomes 76 1/2" Hauteur devient 76 1/2"</p> <p>Height becomes 82 3/16" Hauteur devient 82 3/16"</p>	<p>Glass shelf / Étagères de verre</p> <p>Shelves are installed 10" from the top Tablettes sont installées 10" à partir du haut</p>	<p>Insert Code L or R / Insérer le code L ou R</p>	<p>Insert Code M, Q, T or R / Insérer le code M, Q, T ou R</p>	<p>Microtek de Fleurco Glass surface protection Protection du verre</p>
--	--	---	---	--