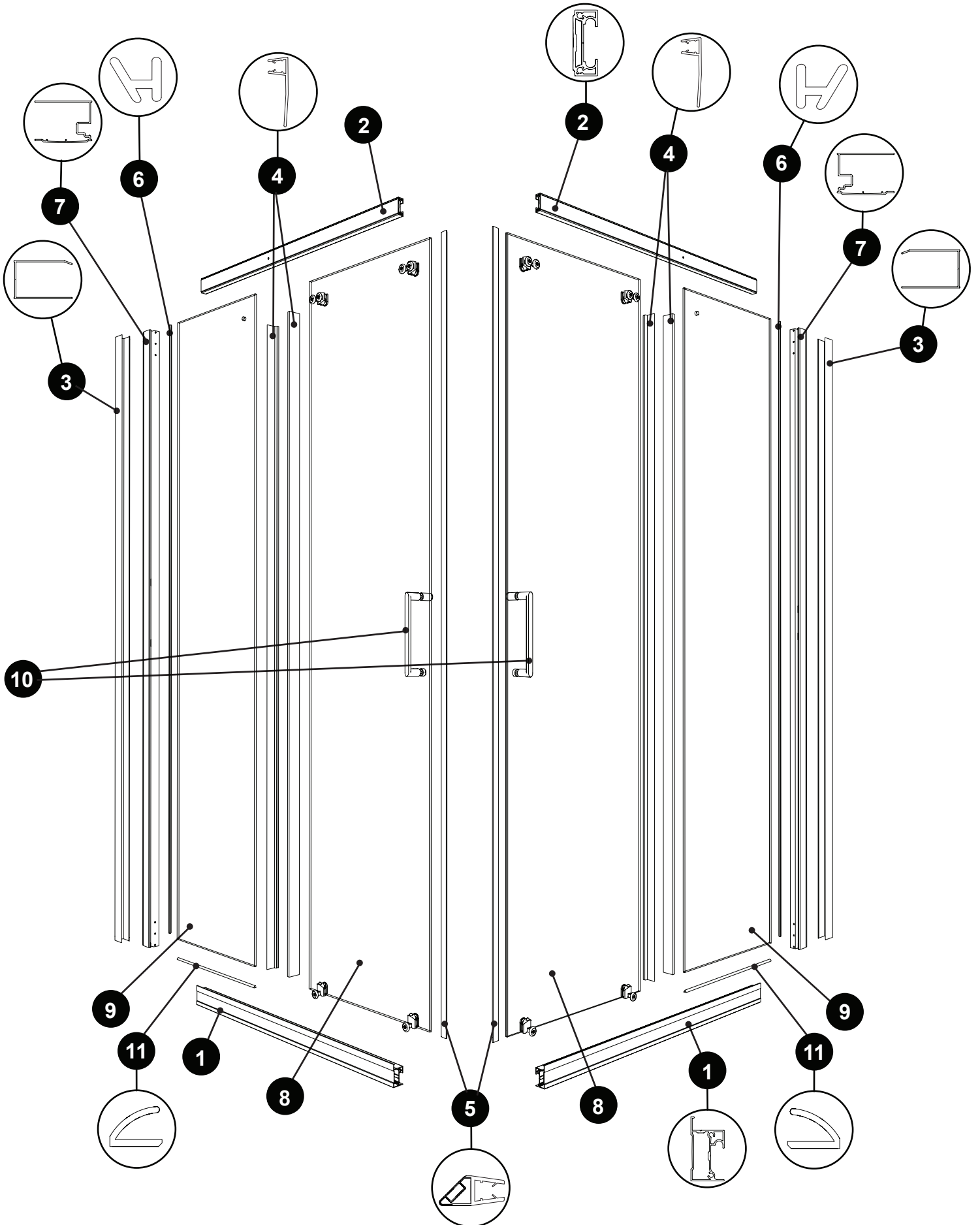
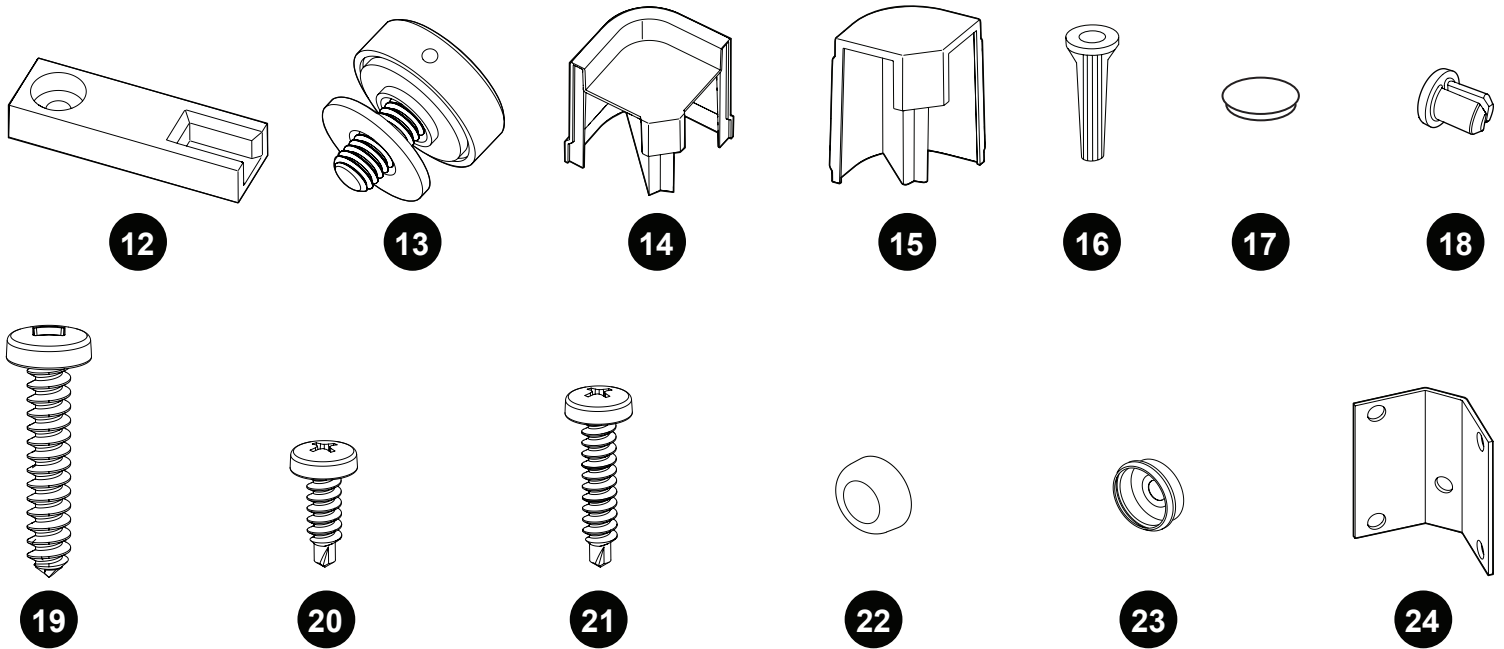


APOLLO SQUARE - PARTS AND HARDWARE LISTING / LISTE DES PIÈCES ET QUINCAILLERIE



PARTS AND HARDWARE LISTING / LISTE DES PIÈCES ET QUINCAILLERIE



ITEM	PARTS AND HARDWARE / PIÈCES ET QUINCAILLERIE	QTY
1	BOTTOM RAIL / RAIL INFÉRIEUR	2
2	TOP RAIL / RAIL SUPÉRIEUR	2
3	WALL JAMB / JAMBAGE	2
4	SIDE GASKET / JOINT LATÉRAL	4
5	MAGNETIC GASKET / JOINT MAGNÉTIQUE	2
6	EXTERIOR GASKET / JOINT EXTÉRIEUR	2
7	EXPANDER / EXTENSEUR	2
8	DOOR PANEL / PANNEAU DE PORTE	2
9	FIXED PANEL / PANNEAU FIXE	2
10	HANDLE BAR / POIGNÉE	2
11	BOTTOM GASKET / JOINT INFÉRIEUR	2
12	BOTTOM SUPPORT / SUPPORT DU BAS	2
13	GLASS FASTENER / FIXATION DE VERRE	2
14	SQUARE RAIL BOTTOM CAP / CAPUCHON CARRÉ POUR LES RAILS DU BAS	1
15	SQUARE RAIL TOP CAP / CAPUCHON CARRÉ POUR LES RAILS DU HAUT	1
16	WALL PLUG / CHEVILLE	6
17	GLASS SUPPORT CAP / CAPUCHON DU SUPPORT DE VERRE	2
18	HOLE PLUG / BOUCHON DE TROU	4
19	SCREWS / VIS	22
20	ROUND HEAD SELF DRILLING SCREW / VIS RONDE AUTO-PERÇANTE	8
21	SELF DRILLING SCREW / VIS AUTO-PERÇANTE	2
22	SCREW CAP / CAPUCHON COUVRE-VIS	8
23	BACK SCREW CAP / L'ARRIÈRE DU CAPUCHON COUVRE-VIS	8
24	RAIL FASTENER / FIXATION DES RAILS	2