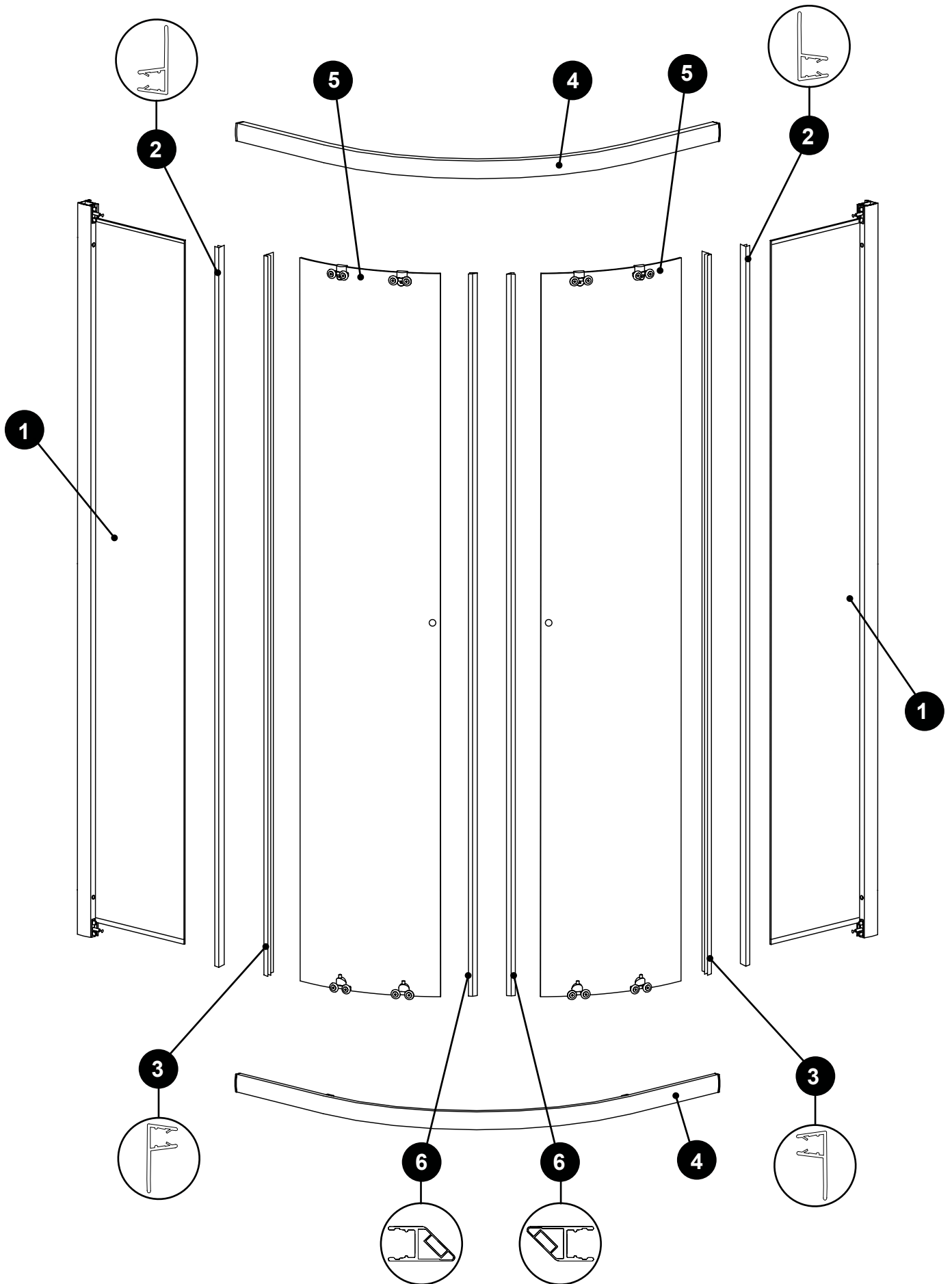
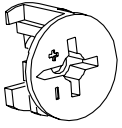


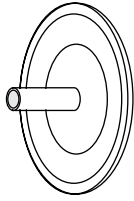
**ALINA ROUND PARTS AND HARDWARE LISTING / LISTE DES PIÈCES ET QUINCAILLERIE**



**PARTS AND HARDWARE LISTING / LISTE DES PIÈCES ET QUINCAILLERIE**



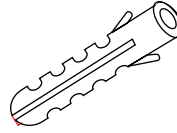
7



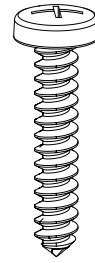
8



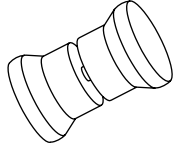
9



10



11



12

ITEM	PARTS AND HARDWARE / PIÈCES ET QUINCAILLERIE	QTY
1	FIXED PANEL / PANNEAU FIXE	2
2	FIXED PANEL SIDE GASKET / JOINT LATÉRAL POUR LE PANNEAU FIXE	2
3	DOOR PANEL SIDE GASKET / JOINT LATÉRAL POUR LE PANNEAU DE PORTE	2
4	RAILS / RAILS	2
5	DOOR PANEL / PANNEAU DE PORTE	2
6	MAGNETIC GASKET / JOINT MAGNÉTIQUE	2
7	CAM SCREW / VIS CAMES	4
8	CAM SCREW HOLE PLUG / BOUCHON DE TROU VIS CAMES	4
9	HOLE PLUG / BOUCHON DE TROU	10
10	WALL PLUG / CHEVILLE	6
11	PAN HEAD SCREWS / VIS À TÊTE PAN	6
12	HANDLE / POIGNÉE	2